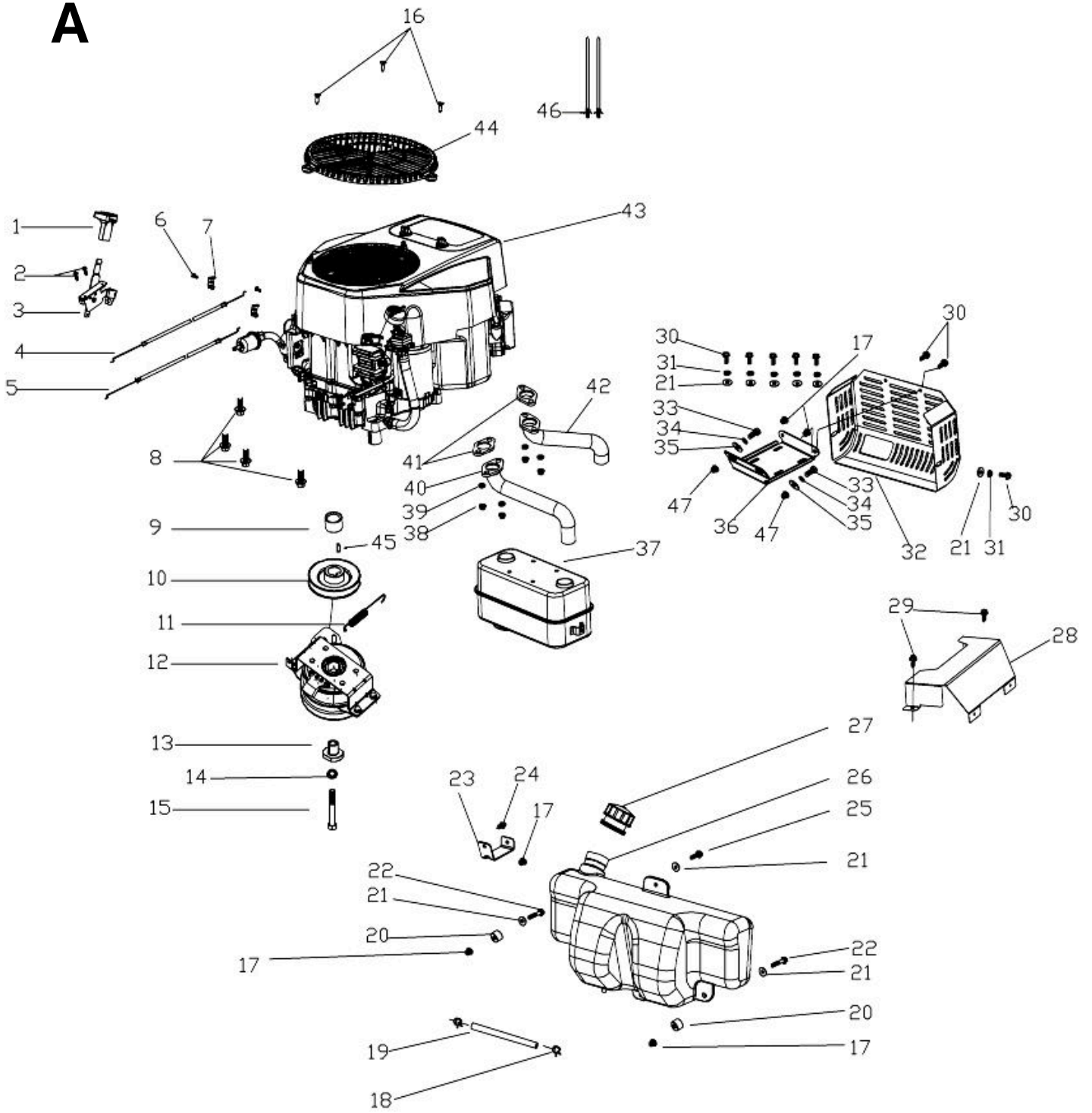
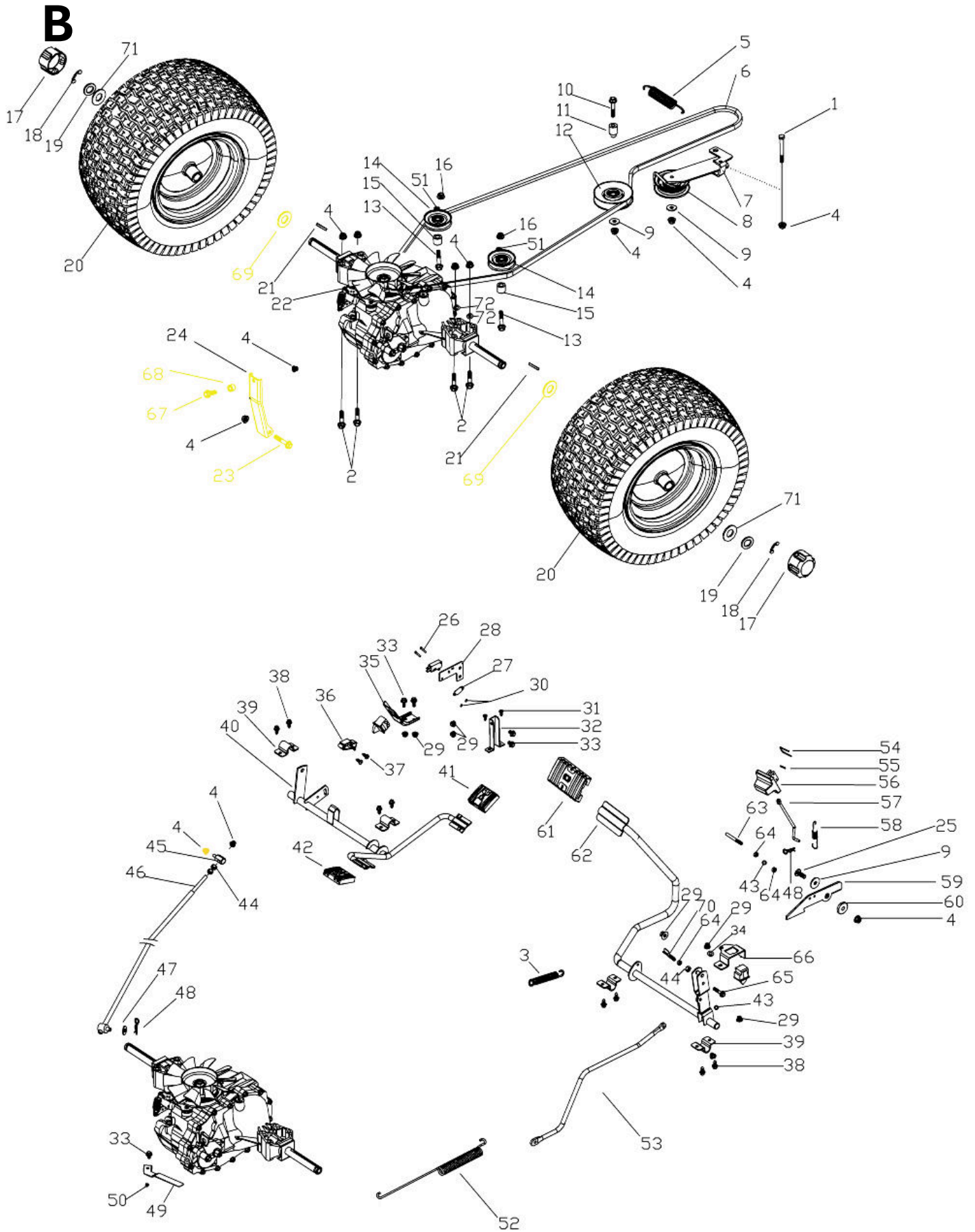


A



POS	QTY	PARTNUMBER	BESKRIVELSE	DESCRIPTION
A-01	1	455378	GASHÅNDTAG	THROTTLE LEVER
A-02	2	449435	SKRUE	SCREW
A-03	1	455379	FAST PLADE TIL GASREGULERING	THROTTLE FIXED PLATE
A-04	1	455669	KABEL	CABLE
A-05	1	455670	KABEL	CABLE
A-06	2	443425	BOLT M5X16	BOLT
A-07	2	455381	LEDNINGSKLEMME	WIRE CLAMP
A-08	4	455396	SKRUE	SCREW
A-09	1	455397	MOTOR REMHJUL BØS	ENGINE PULLEY BUSHING
A-10	1	455398	MOTOR REMHJUL	ENGINE PULLEY
A-11	1	455399	FJEDER	SPRING
A-12	1	455400	ELEKTROMAGNETISK KOBLING	ELECTROMAGNETIC CLUTCH
A-13	1	455401	BØS	BUSHING
A-14	1	455402	LÅSE SKIVE	LOCK WASHER
A-15	1	455403	BOLT	BOLT
A-16	3	442542	SKRUE 4.2X16	SCREW
A-17	5	419295	MØTRIK M6	NUT M6
A-18	2	453372	KLEMME	COAX
A-19	1	455671	BRÆNDSTOFLANGE	FUEL HOSE
A-20	2	455385	BRÆNDSTOFTANKBØSNING	FUEL TANK BUSHING
A-21	9	419336	SKIVE 6X18X1.5	WASHER 6X18X1.5
A-22	2	421752	BOLT M6X35	BOLT M6X35
A-23	1	455384	BRÆNDSTOFTANK BRACKET	FUEL TANK BRACKET
A-24	1	455383	SKRUE	SCREW
A-25	1	419398	BOLT M6X22	BOLT M6X22
A-26	1	455382	BRÆNDSTOFTANK	FUEL TANK
A-27	1	453370	TANKLÅG	TANK CUP
A-28	1	455392	VARMESKJOLD	HEAT SHIELD
A-29	2	455391	SKRUE	SCREW
A-30	8	433356	BOLT M16 M6X16	BOLT M16
A-31	6	434618	SKIVE	WASHER 6
A-32	1	455395	LYDDÆMPEM AFDÆKNING	MUFFLER COVER
A-33	2	453259	BOLT	BOLT
A-34	2	452932	SKIVE 8	SPRING WASHER
A-35	2	434652	SKIVE 8.5X24X2	WASHER
A-36	1	455393	LYDDÆMPEM PLADE	MUFFLER FIXED PLATE
A-37	1	455672	UDSTØDNING	MUFFLER
A-38	4	419240	MØTRIK M8	NUT M8
A-39	4	452932	SKIVE 8	SPRING WASHER
A-40	1	455673	HØJRE UDSTØDNINGSRØR	RIGHT EXHAUST PIPE
A-41	2	455387	SKIVE	WASHER
A-42	1	455674	VENSTRE UDSTØDNINGSRØR	LEFT EXHAUST PIPE
A-43	1	LC2P73F	LC2P73F/586 CC	
A-44	1	455675	COVER	MESH GUARD
A-45	1	455404	NOT	FLAT KEY
A-46	2	455676	STRIPS	TIE
A-47	2	419256	MØTRIK M8	NUT M8



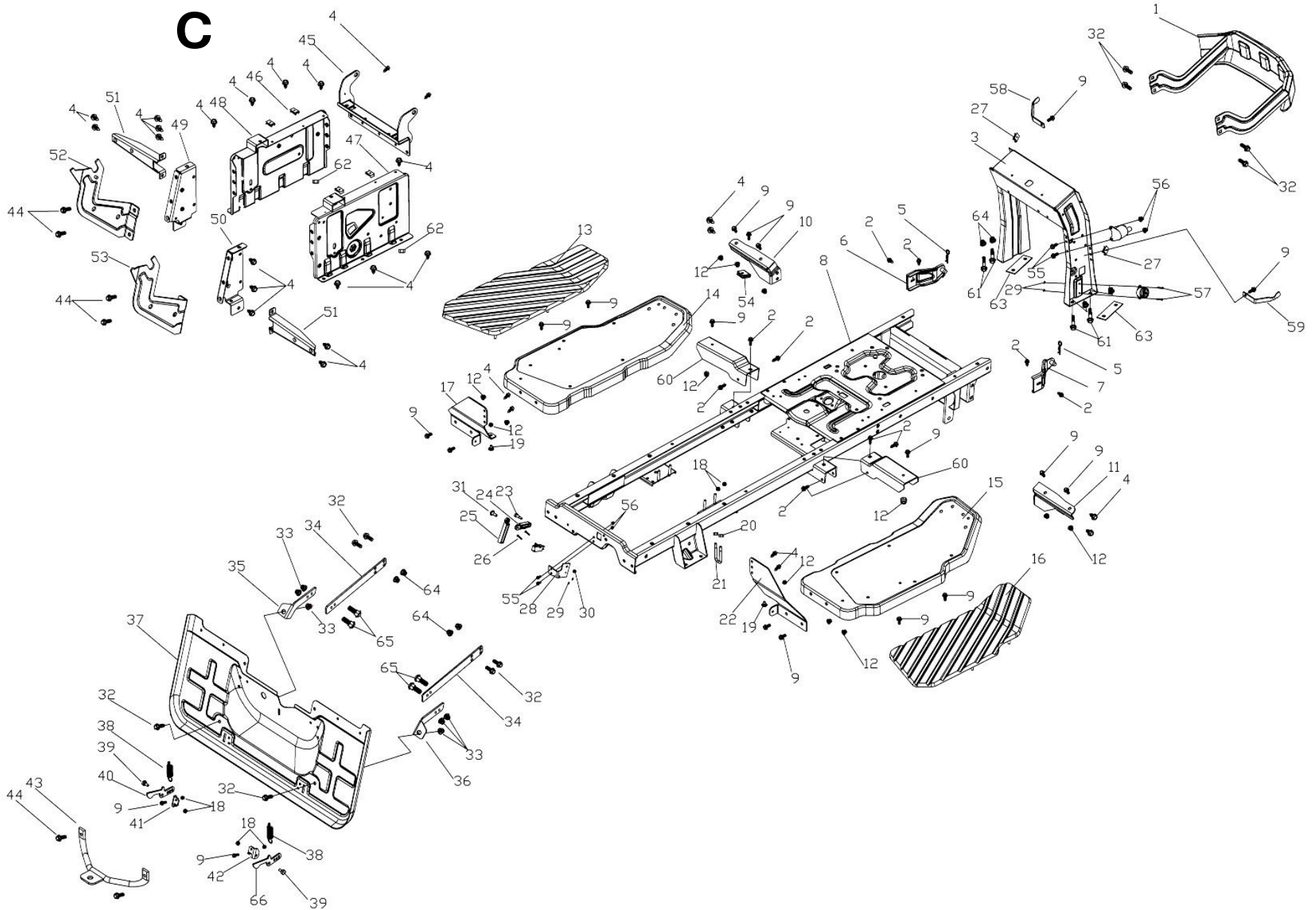
POS	QTY	PARTNUMBER	BESKRIVELSE	DESCRIPTION
B-01	1	455405	BOLT	BOLT
B-02	4	455406	BOLT	BOLT
B-03	1	455407	FJEDER	BRAKE RETURN SPRING
B-04	12	419256	MØTRIK M8	NUT M8
B-05	1	455408	FJEDER	SPRING
B-06	1	455409	REM	V-BELT - A LI2464 (A97)
B-07	1	455410	STRAMMEARM	DRIVE TENSIONER SWING ARM ASSEMBLY
B-08	1	455411	STRAMMEHJUL	TENSIONING WHEEL ASSEMBLY
B-09	3	434652	SKIVE 8.5X24X2	WASHER
B-10	1	421935	BOLT M8X50	LOCKING NUT M8X50
B-11	1	455412	SLEEVE	SLEEVE
B-12	1	455413	REMHJUL	IDLER ASSEMBLY
B-13	2	455414	BOLT	BOLT
B-14	2	455415	REMHJUL	IDLER ASSEMBLY
B-15	2	455416	SLEEVE	SLEEVE
B-16	2	437854	MØTRIK M10	NUT M10
B-17	2	455417	HJUL AFDÆKNING	WHEEL COVER
B-18	2	453557	LÅSERING	CIRCLIP
B-19	4	455418	SKIVE	WASHER
B-20	2	455419	HJUL	18 INCH WHEEL
B-21	2	455420	NOT	FLAT KEY
B-22	1	455421	HYDROSTATIC DRIVE AKSEL	HYDROSTATIC DRIVE AXLE
B-23	1	452831	MØTRIK M8X50	BOLT
B-24	1	455422	DRIVE AKSEL PLADE	DRIVE AXLE FIXED PLATE
B-25	1	455423	BOLT	BOLT
B-26	2	455424	SKRUE	SCREW
B-27	1	455425	KONTAKT PLADE	SWITCH PRESSURE PLATE
B-28	1	455426	PLADE	FIXED PLATE
B-29	7	419295	MØTRIK M6	NUT M6
B-30	2	455427	MØTRIK	NUT
B-31	2	455428	SKRUE	SCREW
B-32	1	455429	BESLAG	MICRO SWITCH SUPPORT BRACKET
B-33	5	433356	BOLT M16 M6X16	BOLT M16
B-34	1	419336	SKIVE 6X18X1.5	WASHER 6X18X1.5
B-35	1	455430	PLADE	FIXED PLATE
B-36	1	455431	PLADE	REVERSE GEAR SWITCH PRESSURE PLATE
B-37	2	442557	SKRUE 4.8X13	SCREW
B-38	8	455383	SKRUE	SCREW
B-39	4	455432	PLADE	PRESSURE PLATE
B-40	1	455433	STANG	DRIVE STEP LEVER
B-41	1	455434	FREMAD PEDAL	FORWARD PEDAL
B-42	1	455435	PEDAL	PEDAL
B-43	2	434618	SKIVE	WASHER 6
B-44	3	419240	MØTRIK M8	NUT M8
B-45	1	455436	SAMLING	DRIVE HEX JOINT
B-46	1	455437	DRIVSTANG	DRIVE ROD ASSEMBLY
B-47	1	419242	SKIVE 8.5X16X1.54	WASHER 8.5X16X1.54

POS	QTY	PARTNUMBER	BESKRIVELSE	DESCRIPTION
B-48	2	453271	SPLIT	SPLIT PIN
B-49	1	455438	PLADE	NEUTRAL SHIFT PLATE
B-50	1	419273	MØTRIK M6	NUT M6
B-51	2	437858	SKIVE 10	WASHER 10
B-52	1	455440	FJEDER	BRAKE EXTENSION SPRING
B-53	1	455441	BREMSESTANG	BRAKE ROD ASSEMBLY
B-54	1	455442	BEGRÆNSNINGSTRÅDKLEM ME	LIMIT WIRE CLAMP
B-55	1	455443	PIN	PIN
B-56	1	455444	BREMSE HÅNDTAG	BRAKE LEVER
B-57	1	455445	PARKERINGSTANG	PARKING PUSH ROD
B-58	1	455446	FJEDER	SPRING
B-59	1	455447	PARKING BESLAG	PARKING BOARD
B-60	1	455448	BØS	SLEEVE
B-61	1	455449	PEDAL	PEDAL
B-62	1	455450	PEDAL	PEDAL
B-63	2	455451	BOLT	BOLT
B-64	3	455452	MØTRIK	NUT
B-65	1	419236	FLANGEBOLT M6X30	COLLAR BOLT M6X30
B-66	1	455453	PLADE	FIXED PLATE
B-67	1	454313	BOLT M8X30	BOLT
B-68	1	455454	BØS	FIXED PLATE BUSHING
B-69	2	455455	HJUL BØS	WHEEL BUSHING
B-70	1	455456	PLADE	PARKING SWITCH PRESSURE PLATE
B-71	2	455457	HJUL SKIVE	WHEEL WASHER
B-72	2	452924	SKIVE 10.5X20X3	WASHER

Model: PT 200-102H

Art. No. 90066416

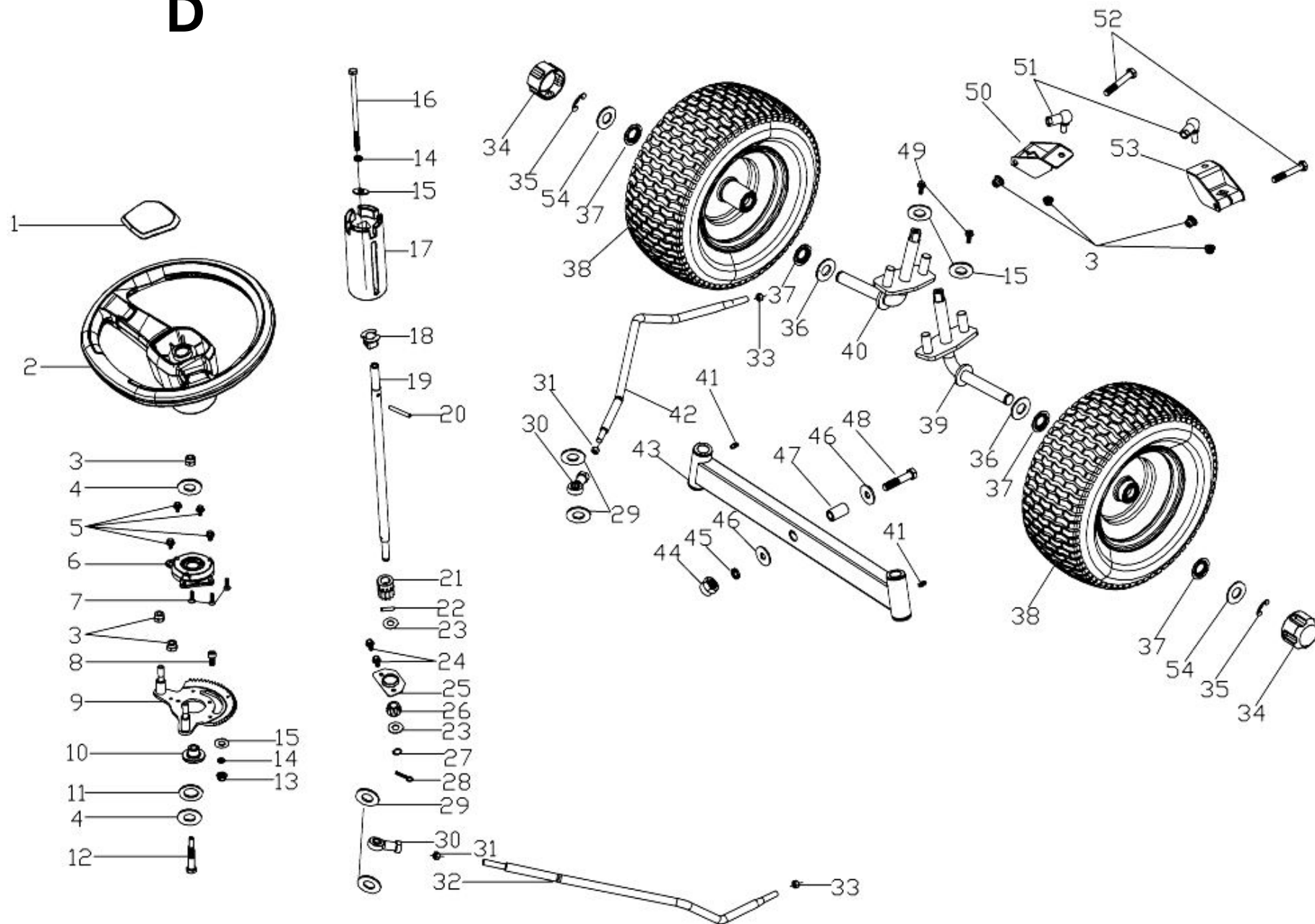
Year: 2026



POS	QTY	PARTNUMBER	BESKRIVELSE	DESCRIPTION
C-01	1	455458	KOFANGER	B-TYPE BUMPER
C-02	10	455383	SKRUE	SCREW
C-03	1	455459	BESLAG	STEERING SUPPORT BRACKET
C-04	28	455391	SKRUE	SCREW
C-05	2	453271	SPLIT	SPLIT PIN
C-06	1	455460	VENSTRE BESLAG	B-TYPE FRAME LEFT BRACKET
C-07	1	455461	HØJRE BESLAG	B-TYPE FRAME RIGHT BRACKET
C-08	1	455462	CHASSIS	T92 FRAME ASSEMBLY
C-09	19	433356	BOLT M16 M6X16	BOLT M16
C-10	1	455463	VENSTRE FODHVILER	FOOT PEDAL LEFT FRONT FIXING PLATE
C-11	1	455464	HØJRE FODHVILER	FOOT PEDAL RIGHT FRONT FIXING PLATE
C-12	13	419295	MØTRIK M6	NUT M6
C-13	1	455465	VENSTRE AFDÆKNING	LEFT FOOT CUSHION
C-14	1	455466	VENSTRE BASE	LEFT BASE PLATE
C-15	1	455467	HØJRE BASE	RIGHT BASE PLATE
C-16	1	455468	HØJRE AFDÆKNING	RIGHT FOOT CUSHION
C-17	1	455469	PLADE	FIXED PLATE
C-18	6	419273	MØTRIK M6	NUT M6
C-19	2	442562	BOLT M6X15	SCREW
C-20	2	455452	MØTRIK	NUT
C-21	1	455470	U-RAMME BESKYTTELSE	U-SHAPED PROTECTIVE FRAME
C-22	1	455471	PLADE	FIXED PLATE
C-23	1	455677	BOLT	BOLT
C-24	1	455678	PLADE	PRESSURE PLATE
C-25	1	455679	PLADE	PRESSURE PLATE
C-26	2	455424	SKRUE	SCREW
C-27	2	455484	MØTRIK	NUT
C-28	1	455680	PLADE	FIXING PLATE
C-29	4	455427	MØTRIK	NUT
C-30	1	419263	MØTRIK M5	NUT M5
C-31	1	455681	SKRUE	SCREW
C-32	10	419284	BOLT M8X25	BOLT M8X25
C-33	6	439963	MØTRIK M8	NUT
C-34	2	455682	FORLÆNGERPLADE	CONNECTION EXTENSION PLATE
C-35	1	455683	VENSTRE FORLÆNGERPLADE	LEFT CONNECTION FIXING PLATE
C-36	1	455684	HØJRE FORLÆNGERPLADE	RIGHT CONNECTION FIXING PLATE
C-37	1	455685	BAGPLADE	REAR LOWER BAFFLE
C-38	2	455686	FJEDER	LIMIT TENSION SPRING
C-39	2	453282	BOLT	BOLT
C-40	1	455687	VENSTRE KROG	LEFT HOOK
C-41	1	455688	VENSTRE PLADE	LEFT FIXING PLATE
C-42	1	453280	BESLAG	FIX PLATE
C-43	1	455472	PLADE	FIXED PLATE
C-44	6	455689	BOLT	BOLT

POS	QTY	PARTNUMBER	BESKRIVELSE	DESCRIPTION
C-45	1	455474	SÆDE BESLAG	SEAT BRACKET ASSEMBLY
C-46	4	455475	MØTRIK	NUT
C-47	1	455476	SUPPORT PLADE	SUPPORT PLATE
C-48	1	455477	SUPPORT PLADE	SUPPORT PLATE
C-49	1	455478	PLADE	STRENGTHENING PLATE
C-50	1	455479	PLADE	STRENGTHENING PLATE
C-51	2	455690	BESLAG	FIXING BRACKET
C-52	1	455691	VENSTRE BESLAG	LEFT BRACKET
C-53	1	455692	HØJRE BESLAG	RIGHT BRACKET
C-54	1	455480	PUDE	CUSHION
C-55	4	453334	BOLT	BOLT
C-56	4	453333	MØTRIK	NUT
C-57	2	455693	SKRUE	SCREW
C-58	1	455481	VENSTRE POSITIONERINGSBRÆT	LEFT POSITIONING BOARD
C-59	1	455482	HØJRE POSITIONERINGSBRÆT	RIGHT POSITIONING BOARD
C-60	2	455483	PLADE	FIXED PLATE
C-61	4	455406	BOLT	BOLT
C-62	2	90100693	LÅSEMØTRIK 8.8 M10	LOCKING NUT M10
C-63	2	455485	STØDABSORBERENDE PUDE	SHOCK ABSORBING PAD
C-64	8	419256	MØTRIK M8	NUT M8
C-65	4	455694	BOLT	BOLT
C-66	1	455695	HØJRE KROG	RIGHT HOOK

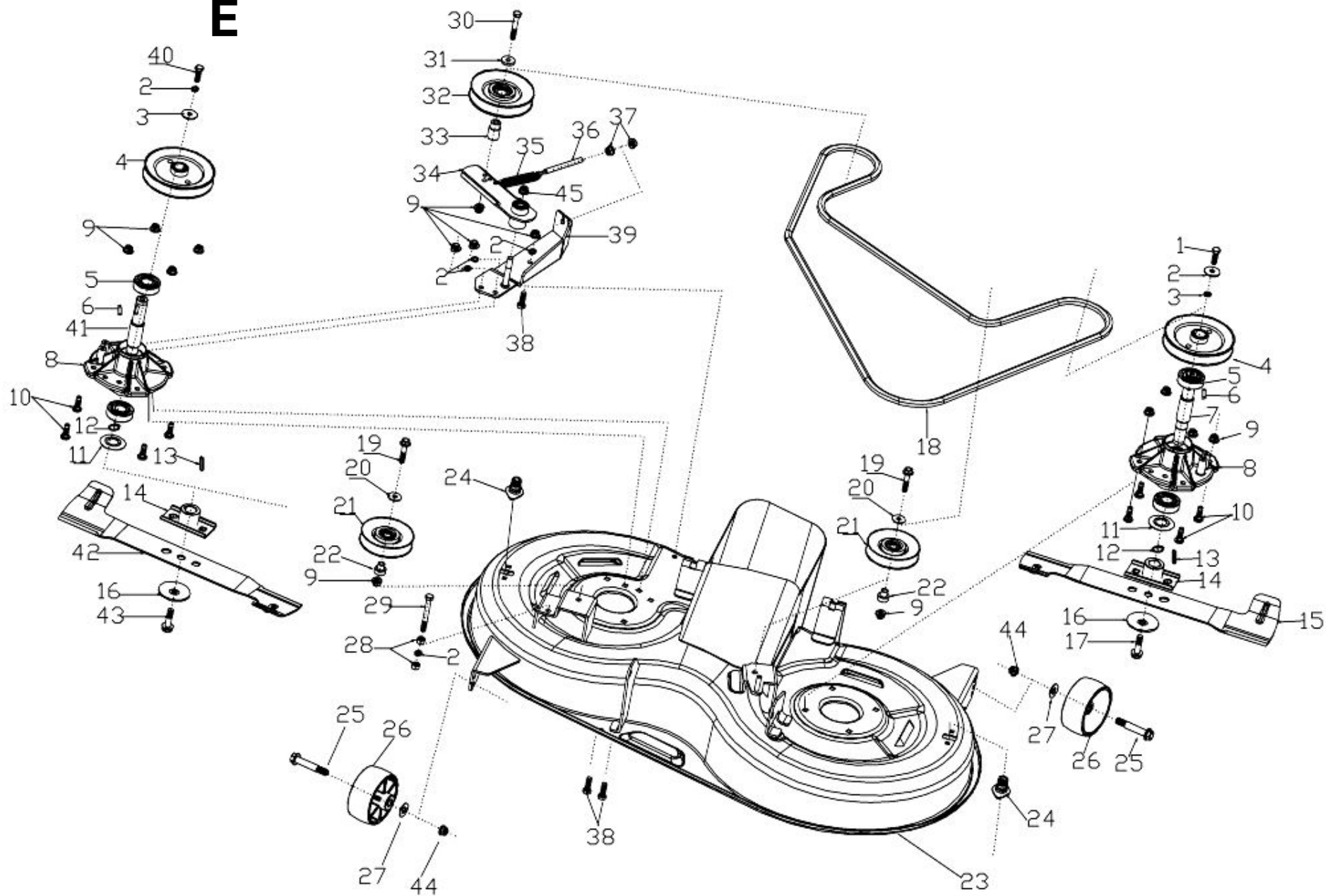
D



POS	QTY	PARTNUMBER	BESKRIVELSE	DESCRIPTION
D-1	1	455486	COVER	COVER
D-2	1	455487	RAT	STEERING WHEEL
D-3	7	455488	MØTRIK	LOCK NUT
D-4	2	452867	SKIVE 10.5X30X2.5	WASHER
D-5	4	419252	SÆTBOLT M6X10	SET BOLT M6X10
D-6	1	455489	STYREHJULSLEJESÆDE	STEERING GEAR BEARING SEAT
D-7	3	455490	SKRUE	SCREW
D-8	1	453907	SKRUE	SCREW
D-9	1	455491	STYRETØJSAGGREGAT	STEERING GEAR ASSEMBLY
D-10	1	455492	SLEEVE	SLEEVE
D-11	1	453429	SKIVE	FLAT WASHER
D-12	1	455414	BOLT	BOLT
D-13	1	419256	MØTRIK M8	NUT M8
D-14	2	452932	SKIVE 8	SPRING WASHER
D-15	4	434652	SKIVE 8.5X24X2	WASHER
D-16	1	453285	BOLT	BOLT
D-17	1	455493	STYREHJULSFORBINDELSSES MUFFE	STEERING WHEEL CONNECTOR SLEEVE
D-18	1	455494	RATSTAMMEKAPPE	STEERING COLUMN JACKET
D-19	1	455495	AKSEL	STEERING SHAFT
D-20	1	453289	STIFT	PIN
D-21	1	455496	STYREHJULETS TÆNDER	STEERING WHEEL TEETH
D-22	1	455497	PIN	PIN
D-23	2	434718	SKIVE 12.5X26X1.2	WASHER ?12.5X?26X1.2
D-24	2	455383	SKRUE	SCREW
D-25	1	455498	TRYKPLADE TIL KUGLEDÆKSEL	BALL COVER PRESSURE PLATE
D-26	1	455499	BØS	STEERING BALL SLEEVE
D-27	1	419266	SEEGERRING U12	RETAINER RING U12
D-28	1	453332	SPLIT	SPLIT PIN
D-29	4	442619	SKIVE	WASHER
D-30	2	455500	LEJE	BEARING
D-31	2	90100693	LÅSEMØTRIK 8.8 M10	LOCKING NUT M10
D-32	1	455501	FORBINDELSSESSTANG	CONNECTING ROD
D-33	2	455502	MØTRIK	HEX NUT
D-34	2	455417	HJUL AFDÆKNING	WHEEL COVER
D-35	2	453557	LÅSERING	CIRCLIP
D-36	2	455503	FLAD SKIVE	FLAT WASHER
D-37	4	455504	SKIVE	WASHER
D-38	2	455505	HJUL	15 INCH WHEE
D-39	1	455506	HØJRE FORHJULSAKSELENHED	RIGHT FRONT WHEEL AXLE ASSEMBLY
D-40	1	455507	VENSTRE FORHJULSAKSELENHED	LEFT FRONT WHEEL AXLE ASSEMBLY
D-41	2	452865	SMØRENIPPEL M6	GREASE FITTING
D-42	1	455508	VENSTRE STYRESTANG	LEFT STEERING LINKAGE
D-43	1	455509	FRONT AKSEL	FRONT AXLE ASSEMBLY
D-44	1	455510	MØTRIK	NUT
D-45	1	455511	FJEDERSKIVE	SPRING WASHER
D-46	2	455512	FLAD SKIVE	FLAT WASHER
D-47	1	455513	BØS	SLEEVE

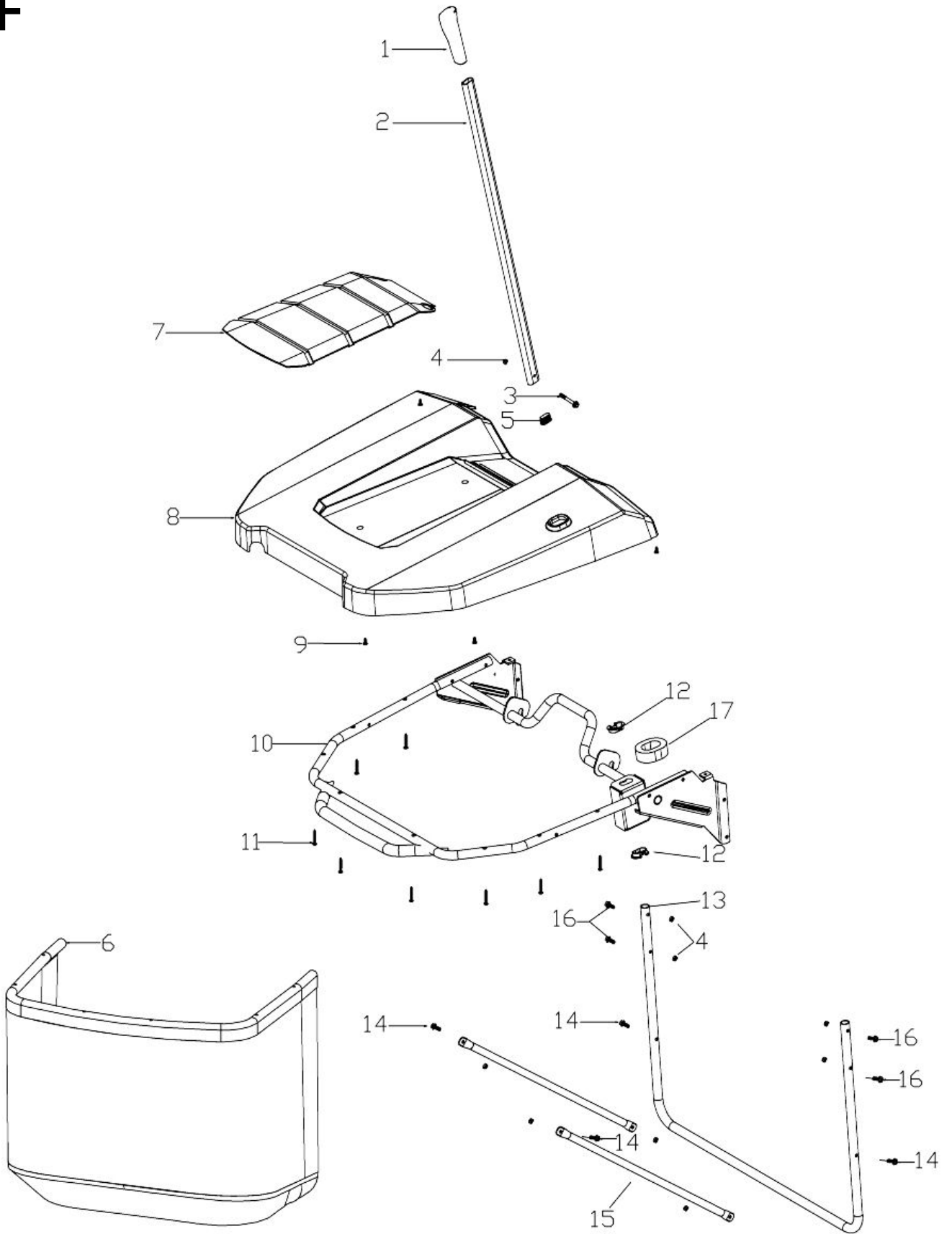
POS	QTY	PARTNUMBER	BESKRIVELSE	DESCRIPTION
D-48	1	455514	BOLT	BOLT
D-49	2	434613	BOLT M8X15	BOLT M8X15
D-50	1	455515	VENSTRE STYRESTANG VIPPEARMSENHED	LEFT STEERING LINKAGE ROCKER ARM ASSEMBL
D-51	2	455516	D-FORMET UNIVERSALKUGLELEDSSAML ING	D-SHAPED UNIVERSAL BALL JOINT ASSEMBLY
D-52	2	455517	BOLT	BOLT
D-53	1	455518	HØJRE STYRESTANGS VIPPEARMSENHED	RIGHT STEERING LINKAGE ROCKER ARM ASSEMB
D-54	2	455519	SKIVE	FRONT WHEEL WASHER

E



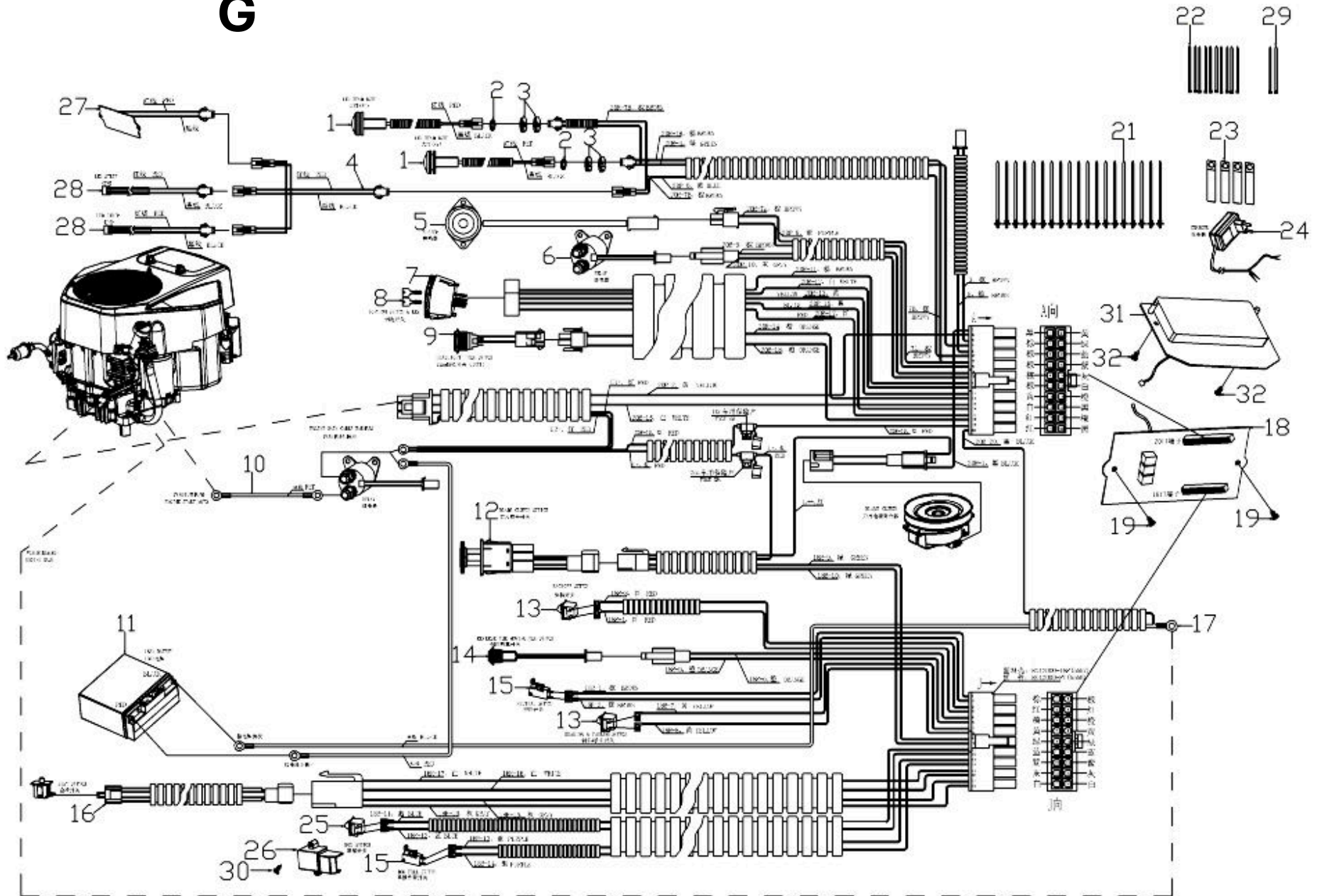
POS	QTY	PARTNUMBER	BESKRIVELSE	DESCRIPTION
E-01	1	419284	BOLT M8X25	BOLT M8X25
E-02	6	452932	SKIVE 8	SPRING WASHER
E-03	2	455696	SKIVE	SPRING WASHER
E-04	2	455697	REMSKIVE	PULLEY ASSEMBLY
E-05	4	455521	KUGLELEJE	BALL BEARING
E-06	2	453378	NOT	FLAT KEY
E-07	1	453379	AKSEL	BLADE PULLEY SHAFT
E-08	2	455698	REMSKIVE HUS	PULLEY HUB
E-09	14	419256	MØTRIK M8	NUT M8
E-10	8	435626	BRÆDDEBOLT M8X25	BOLT
E-11	2	453382	STØV COVER	DUST COVER
E-12	2	434681	LÅSERING	LOCK RING
E-13	2	427195	NOT	KEY
E-14	2	453401	KNIVHOLDER	BLADE ADOPTOR ASSEMBLY
E-15	1	455699	VENSTRE KNIV	LEFT BLADE
E-16	2	455526	SKIVE	WASHER
E-17	1	419293	STÅLBOLT FOR KNIVHOLDER 3/8-24UNFX35	STEEL BOLT
E-18	1	455700	KLIPPEREM	BELT
E-19	2	90102748	SÆTBOLT 8.8 M8X40	SET BOLT M8X40
E-20	2	434652	SKIVE 8.5X24X2	WASHER
E-21	2	455413	REMHJUL	IDLER ASSEMBLY
E-22	2	455701	BØS	BUSHING
E-23	1	455702	KLIPPEBORD	DECK
E-24	2	455538	FORBINDER	CLEANING CONNECTOR
E-25	2	455539	BOLT	BOLT
E-26	2	455540	STØTTEHJUL	4-INCH GUIDE WHEEL
E-27	2	419267	SKIVE 12.5X24X1.5	WASHER 12.5X24X1.5
E-28	2	419240	MØTRIK M8	NUT M8
E-29	1	453388	BOLT	BOLT
E-30	1	455703	BOLT	BOLT
E-31	1	455704	SKIVE	FLAT WASHER
E-32	1	455705	STRAMMERULLE	TENSIONING WHEEL ASSEMBLY
E-33	1	455706	BØS	BUSHING
E-34	1	455707	STRAMMEARM	TENSIONING WHEEL SWING ARM ASSEMBLY
E-35	1	455708	FJEDER	BELT TENSION SPRING
E-36	1	455533	BOLT	BOLT
E-37	2	455552	MØTRIK	NUT
E-38	3	454313	BOLT M8X30	BOLT
E-39	1	455709	PLADE	FIXING PLATE
E-40	1	455710	BOLT	BOLT
E-41	1	455711	AKSEL REMSKIVE	PULLEY SHAFT
E-42	1	455712	HØJRE KNIV	RIGHT BLADE
E-43	1	455713	KNIVBOLT	BLADE BOLT
E-44	2	439963	MØTRIK M8	NUT
E-45	1	455488	MØTRIK	LOCK NUT

F



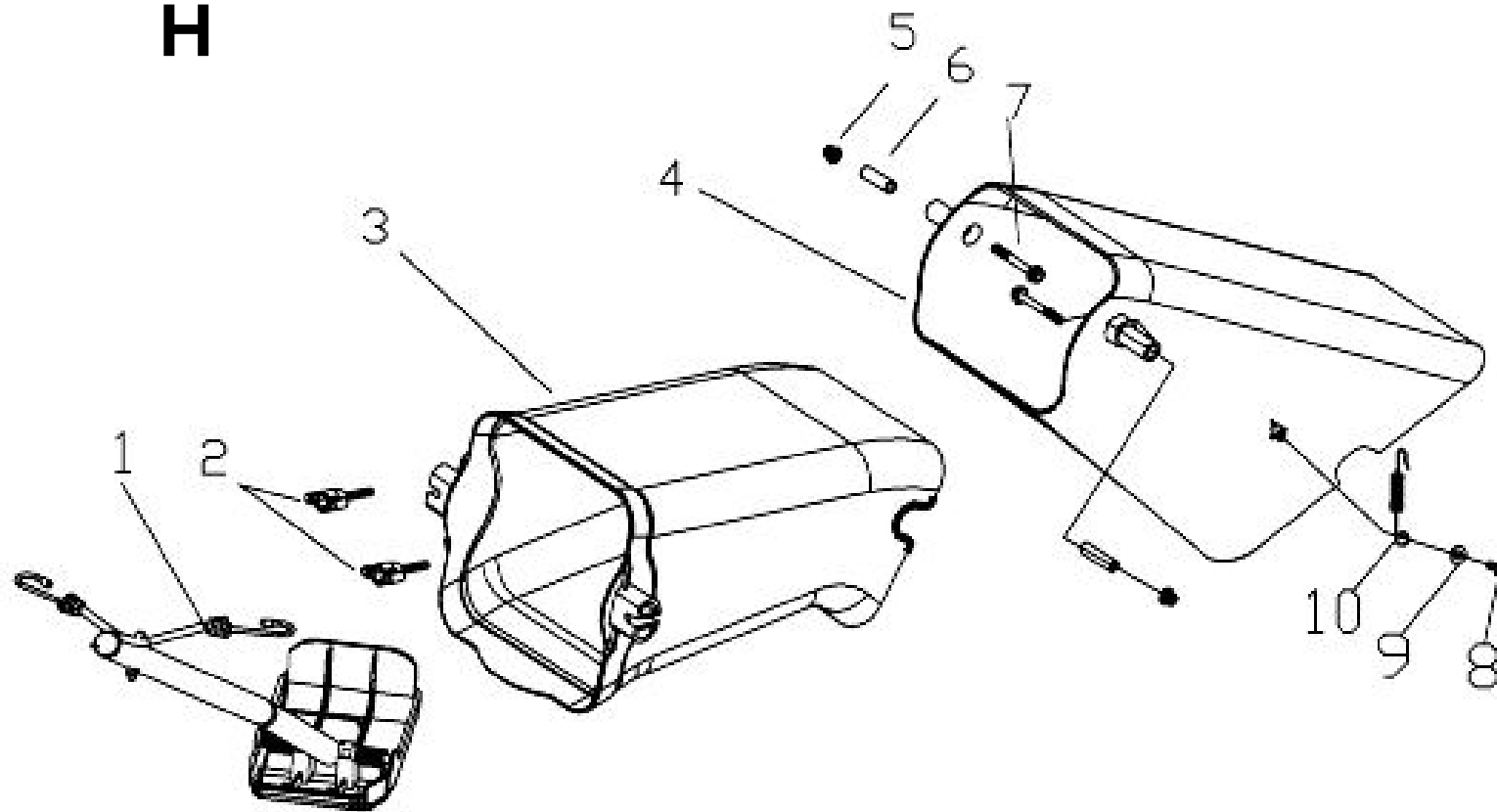
POS	QTY	PARTNUMBER	BESKRIVELSE	DESCRIPTION
F-01	1	455714	HÅNDTAG	GRASS BAG TURNING HANDLE
F-02	1	455715	STANG	GRASS BAG TURNING ROD
F-03	1	419357	SÆTBOLT M6X25	SET BOLT M6X25
F-04	9	419273	MØTRIK M6	NUT M6
F-05	1	455716	PROP	TURNING ROD PLUG
F-06	1	455717	OPSAMLERPOSE	GRASS BAG
F-07	1	455718	COVER	HANDLE COVER PLATE
F-08	1	455719	ØVRER COVER OPSAMLER	UPPER COVER
F-09	4	439373	SKRUE	SCREW
F-10	1	455720	ØVRER BESLAG	UPPER BRACKET
F-11	8	455652	SKRUE	SCREW
F-12	2	455721	BESKYTTELSE	PROTECTIVE SLEEVE
F-13	1	455722	STØTTERØR	LOWER SUPPORT TUBE
F-14	4	421752	BOLT M6X35	BOLT M6X35
F-15	2	455723	STØTTESTANG	SUPPORT ROD
F-16	4	455724	BOLT	BOLT
F-17	1	455725	PAKNING	SEALING GASKET

G



POS	QTY	PARTNUMBER	BESKRIVELSE	DESCRIPTION
G-01	2	455555	FORLYGTE LEDNING	HEADLIGHT WIRE
G-02	2	453496	O-RING	O RING 20*2.3
G-03	4	455556	MØTRIK	NUT
G-04	1	455557	LEDNING	WIRE
G-05	1	455726	LEDNING	BUZZER WIRE
G-06	1	455558	RELÆ	RELAY
G-07	1	455559	KONTAKT	SWITCH
G-08	2	455560	NØGLE	KEY
G-09	1	455561	KONTAKT LEDNING	SWITCH WIRE
G-10	1	455562	LEDNING	WIRE
G-11	1	455563	BATTERI 12V/18AH	BATTERY
G-12	1	455565	PTO	BLADE CLUTCH SWITCH WIRE
G-13	2	453347	KONTAKT	SWITCH
G-14	1	455566	KONTAKT LEDNING	SWITCH WIRE
G-15	2	453488	KONTAKT	SWITCH
G-16	1	455567	LEDNING GRUPPE	WIRE GROUP
G-17	1	455727	LEDNINGSNET	WIRE HARNESS GROUP
G-18	1	455569	PRINTKORT	CIRCUIT BOARD
G-19	2	455570	SKRUE	SCREW
G-21	19	453336	STRIPS	NYLON TIES
G-22	10	455571	STRIPES	CABLE TIE
G-23	4	419406	HOLDER	HOLDER
G-24	1	455572	PRINTKORT	CIRCUIT BOARD
G-25	1	454832	KONTAKT	SWITCH
G-26	1	455728	BESKYTTELSESCOVER	PROTECTIVE COVER
G-27	1	455573	LYS PANEL	LOGO LIGHT PANEL
G-28	2	455574	LED-LYSSTRIMMELTRÅD	LED LIGHT STRIP WIRE
G-29	2	455575	STRIPES	CABLE TIE
G-30	1	439373	SKRUE	SCREW
G-31	1	455576	SKÆRM	DISPLAY
G-32	2	439976	SKRUE	SCREW

H

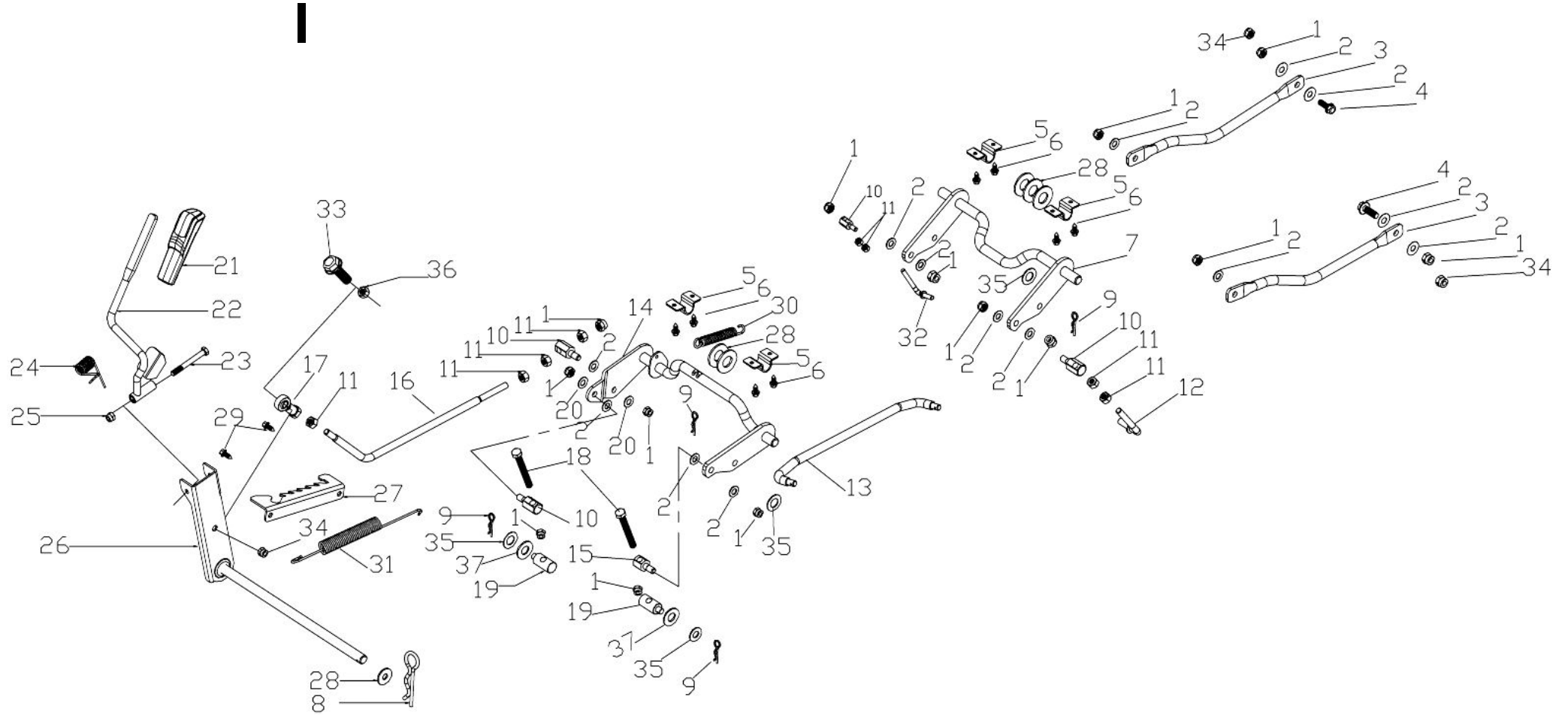


POS	QTY	PARTNUMBER	BESKRIVELSE	DESCRIPTION
H-01	1	455729	BIOPLUG	MULCHING PLUG
H-02	2	455730	BOLT	KNOB
H-03	1	455731	NEDRE UDKASTERRØR	REAR DISCHARGE CHUTE
H-04	1	455732	ØVRER UDKASTERRØR	FRONT DISCHARGE CHUTE
H-05	2	419273	MØTRIK M6	NUT M6
H-06	2	455733	BØS	POSITIONING SLEEVE
H-07	2	455734	BOLT	BOLT
H-08	1	442557	SKRUE 4.8X13	SCREW
H-09	1	455735	SKIVE	FLAT WASHER
H-10	1	455736	FJEDER	SPRING

Model: PT 200-102H

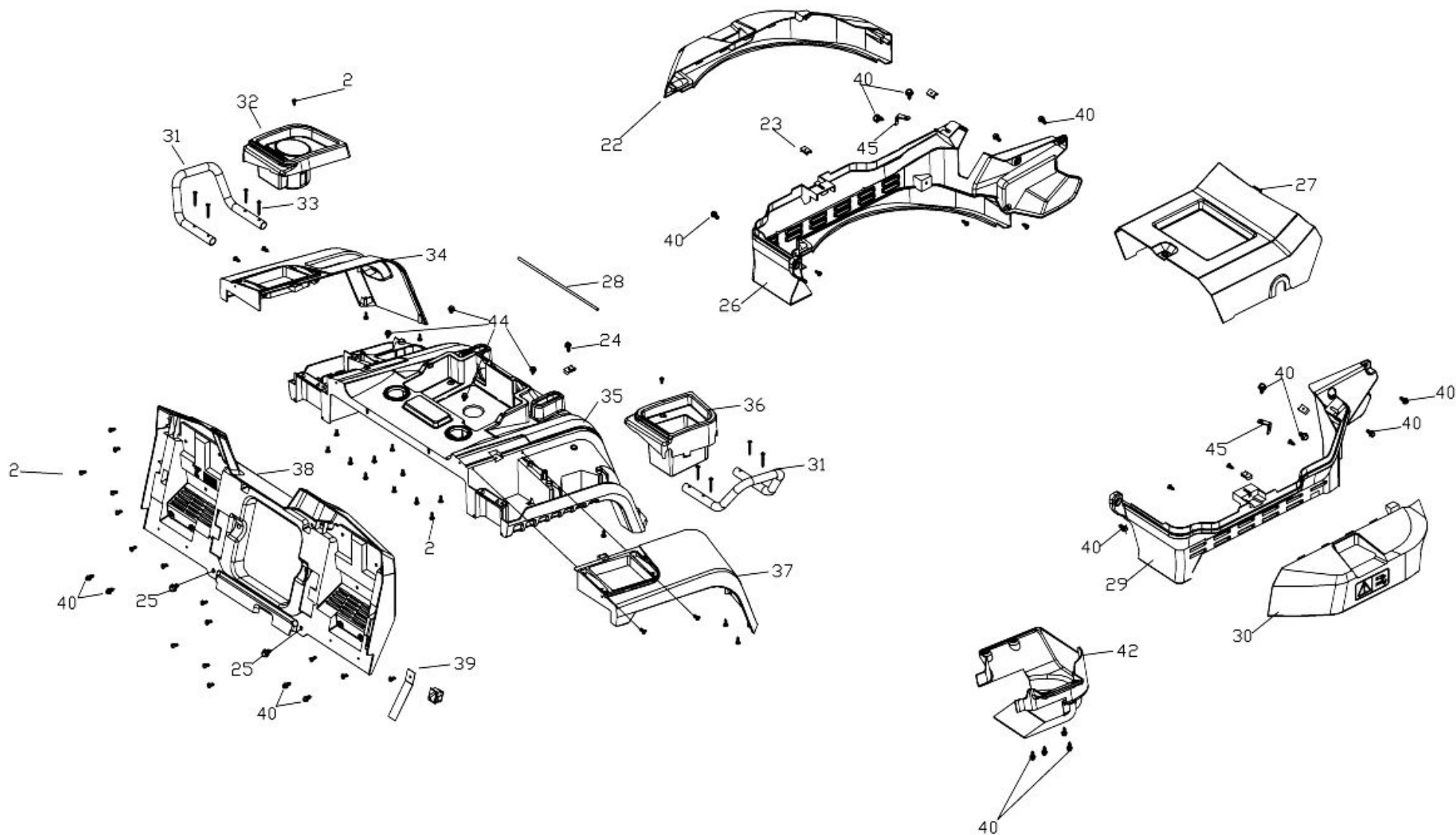
Art. No. 90066416

Year: 2026

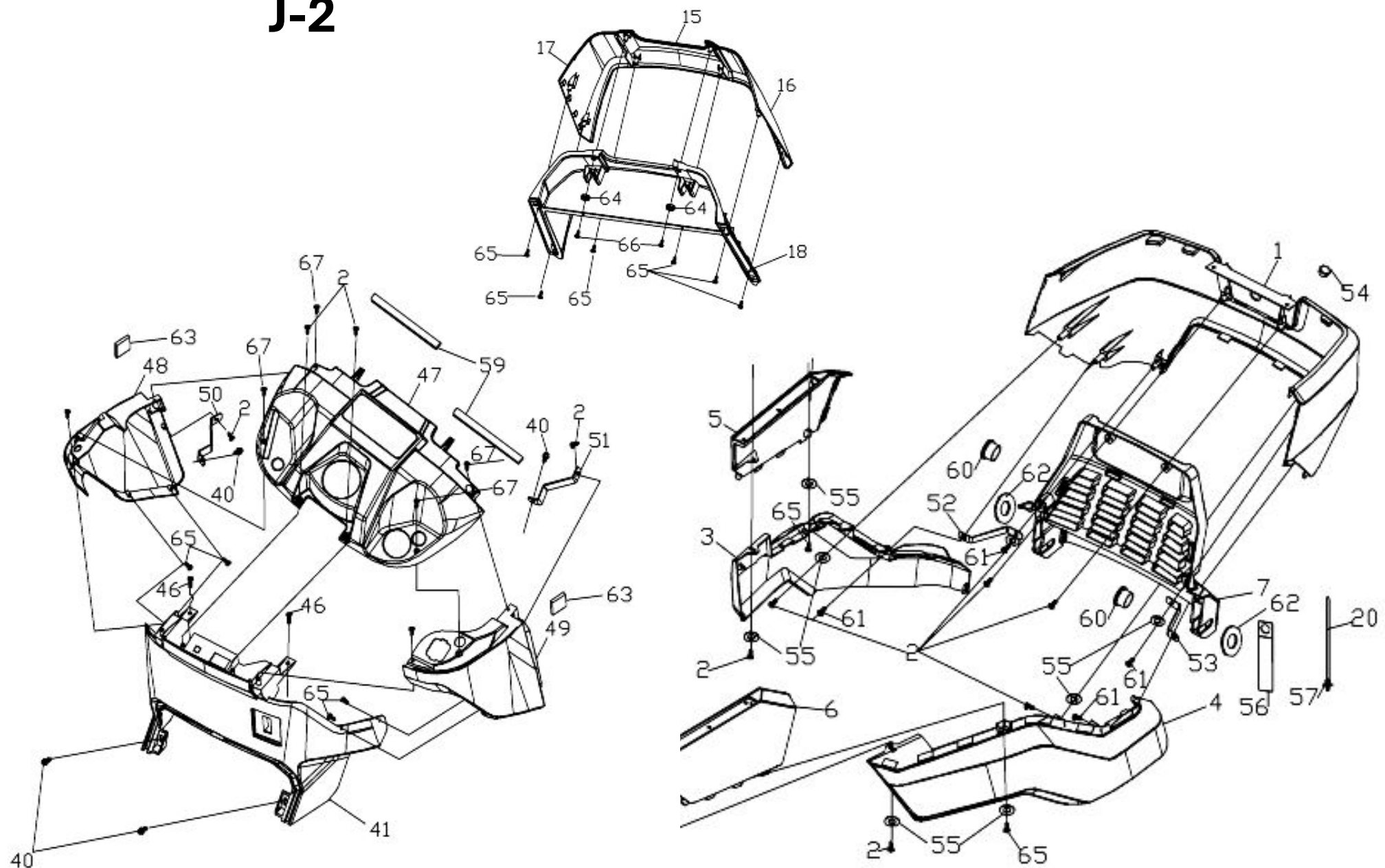


POS	QTY	PARTNUMBER	BESKRIVELSE	DESCRIPTION
I-01	14	455488	MØTRIK	LOCK NUT
I-02	14	453468	SKIVE	FLAT WASHER
I-03	2	455577	STANG	LEVER
I-04	2	455578	BOLT	BOLT
I-05	4	455432	PLADE	PRESSURE PLATE
I-06	8	455383	SKRUE	SCREW
I-07	1	455579	BESLAG	BRACKET ASSEMBLY
I-08	1	455580	SPLIT PIN	SPLIT PIN
I-09	4	453271	SPLIT	SPLIT PIN
I-10	4	455581	ADAPTER	ADAPTER
I-11	8	90100693	LÅSEMØTRIK 8.8 M10	LOCKING NUT M10
I-12	1	455582	STANG	LEVER
I-13	1	455737	FORBINDELSSESSTANG	CONNECTING ROD
I-14	1	455584	BESLAG	BRACKET ASSEMBLY
I-15	1	455585	ADAPTER	ADAPTER
I-16	1	455586	LEVER	LEVER
I-17	1	455500	LEJE	BEARING
I-18	2	455738	BOLT	BOLT
I-19	2	455588	JUSTERINGSSTANG	ADJUSTING ROD
I-20	2	452867	SKIVE 10.5X30X2.5	WASHER
I-21	1	455589	HÅNDTAG	LEVER
I-22	1	455590	HØJDEJUSTERINGSHÅNDTAG	HEIGHT ADJUSTMENT HANDLE
I-23	1	453388	BOLT	BOLT
I-24	1	455591	FJEDER	SPRING
I-25	1	419256	MØTRIK M8	NUT M8
I-26	1	455592	ARM BESLAG	ARM BRACKET
I-27	1	455593	HØJDEJUSTERINGSPLADE	HEIGHT ADJUST BOARD
I-28	6	455594	SKIVE	WASHER
I-29	2	455391	SKRUE	SCREW
I-30	1	455595	FJEDER	SPRING
I-31	1	455596	FJEDER	SPRING
I-32	1	455582	STANG	LEVER
I-33	1	455597	BOLT	BOLT
I-34	3	437854	MØTRIK M10	NUT M10
I-35	4	442619	SKIVE	WASHER
I-36	1	455502	MØTRIK	HEX NUT
I-37	2	455598	FLAD SKIVE	FLAT WASHER

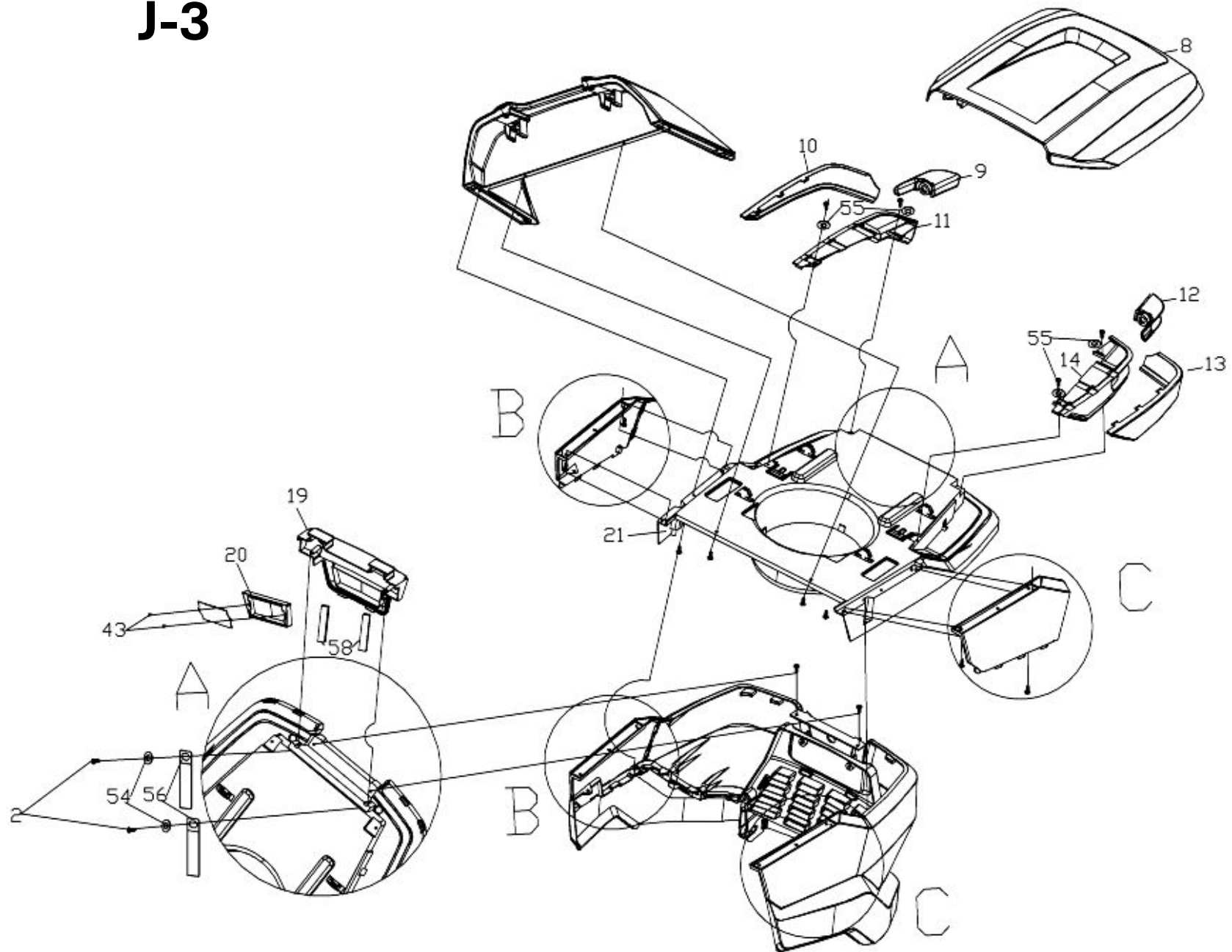
J-1



J-2



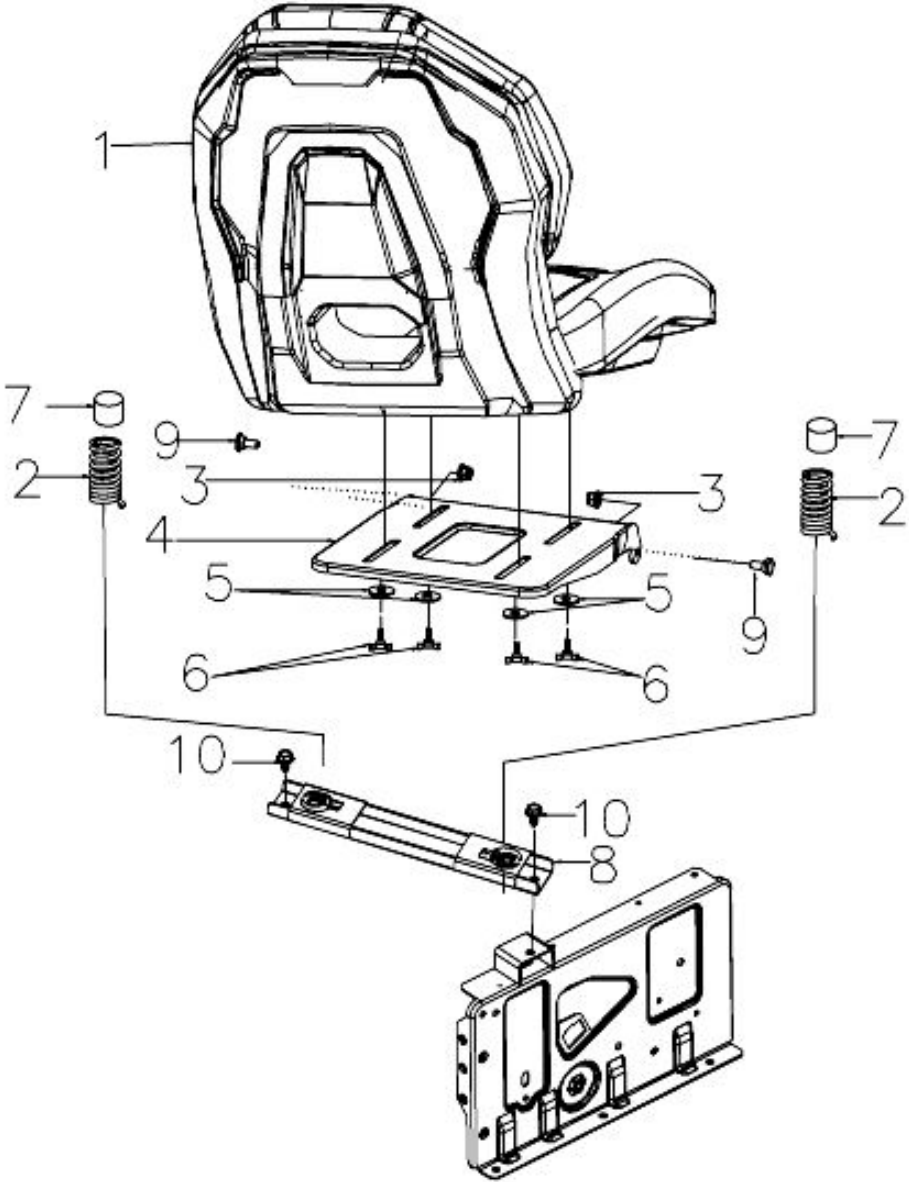
J-3



POS	QTY	PARTNUMBER	BESKRIVELSE	DESCRIPTION
J-1	1	455599	FRONT	B-TYPE FRONT FACE
J-2	69	439373	SKRUE	SCREW
J-3	1	455600	VENSTRE BUNDPLADE	LEFT BOTTOM PLATE
J-4	1	455601	HØJRE BUNDPLADE	RIGHT BOTTOM PLATE
J-5	1	455602	VENSTRE SIDE PANEL	LEFT SIDE PANEL
J-6	1	455603	HØJRE SIDE PANEL	RIGHT SIDE PANEL
J-7	1	455604	BASE	FIXING BASE
J-8	1	455605	TOP AFDÆKNING	TOP COVER
J-9	1	455606	VENSTRE REFLEKTOR	LEFT REFLECTOR
J-10	1	455607	VENSTRE LYS AFDÆKNING	LEFT LAMP COVER
J-11	1	455608	VENSTRE LYS BASE	LEFT LAMP BASE
J-12	1	455609	HØJRE REFLEKTOR	RIGHT REFLECTOR
J-13	1	455610	HØJRE LYS AFDÆKNING	RIGHT LAMP COVER
J-14	1	455611	HØJRE LYS BASE	RIGHT LAMP BASE
J-15	1	455612	ØVRE AFDÆKNING PLADE	UPPER COVER PLATE
J-16	1	455613	VENSTRE AFDÆKNING PLADE	LEFT COVER PLATE
J-17	1	455614	HØJRE AFDÆKNING PLADE	RIGHT COVER PLATE
J-18	1	455615	HÅNDTAG PLADE	HANDLE PLATE
J-19	1	455616	NAVNEPLADE BASE	NAMEPLATE BASE
J-20	1	455617	LYS BASE	LOGO LIGHT BASE
J-21	1	455618	HOLDER	AIR GUIDE
J-22	1	455739	VENSTRE KLIPPEBORD BESKYTTELSE	LEFT DECK GUARD
J-23	5	455484	MØTRIK	NUT
J-24	1	419398	BOLT M6X22	BOLT M6X22
J-25	2	455391	SKRUE	SCREW
J-26	1	455740	VENSTRE KLIPPEBORD COVER	LEFT DECK COVER
J-27	1	455620	FOD PEDAL COVER	FOOT PEDAL COVER
J-28	1	455621	BATTERISTANG	BATTERY PRESSURE ROD
J-29	1	455741	HØJRE KLIPPEBORD COVER	RIGHT DECK COVER
J-30	1	455742	HØJRE KLIPPEBORD BESKYTTELSE	RIGHT DECK GUARD
J-31	2	455623	STØTTE	VEHICLE ARMREST
J-32	1	455624	VENSTRE KOP HOLDER	LEFT CUP HOLDER
J-33	8	453448	SKRUE	SCREWS
J-34	1	455625	VENSTRE AFDÆKNING	BODY LEFT COVER
J-35	1	455626	BASE	BODY BASE
J-36	1	455627	HØJRE KOP HOLDER	RIGHT CUP HOLDER
J-37	1	455628	HØJRE COVER	RIGHT COVER
J-38	1	455743	ØVRER BAGPLADE	REAR UPPER BAFFLE
J-39	1	455744	KONTAKTPLADE	SWITCH PRESSURE PLATE
J-40	22	455383	SKRUE	SCREW
J-41	1	455635	STYRING HJUL BASE	STEERING WHEEL BASE
J-42	1	455745	COVER KOBLING	ELECTROMAGNETIC CLUTCH COVER
J-43	2	439976	SKRUE	SCREW
J-44	4	455636	BOLT	BOLT
J-45	2	455746	PLADE	FIXING PLATE
J-46	4	455639	SKRUE	SCREW

POS	QTY	PARTNUMBER	BESKRIVELSE	DESCRIPTION
J-47	1	455641	NEDRE PLADE RETSTAMME	STEERING WHEEL LOWER COVE
J-48	1	455642	VENSTRE AFDÆKNING PLADE	LEFT COVER PLATE
J-49	1	455640	HØJRE AFDÆKNING PLADE	RIGHT COVER PLATE
J-50	1	455643	VENSTRE POSITIONING PLADE	LEFT POSITIONING PLATE
J-51	1	455644	HØJRE POSITIONING PLADE	RIGHT POSITIONING PLATE
J-52	1	455645	VENSTRE FASTGØRELSESPLADE	LEFT FIXING PLATE
J-53	1	455646	HØJRE FASTGØRELSESPLADE	RIGHT FIXING PLATE
J-54	1	455647	MOTORLEDNINGSSTIK	MOTOR WIRE PLUG
J-55	14	455648	FLAD SKIVE	FLAT WASHER
J-56	3	419406	HOLDER	HOLDER
J-57	1	453336	STRIPS	NYLON TIES
J-58	2	455649	LYS PANEL PAKNING	LIGHT PANEL SEALING GASKET
J-59	2	455650	PAKNING	SEALING GASKET
J-60	2	455651	BØS	FIXING BASE BUSHING
J-61	4	455652	SKRUE	SCREW
J-62	2	453301	SKIVE	FLAT WASHER
J-63	2	455653	BUFFER PAD	EVA BUFFER PAD
J-64	2	455654	GUMMI STØDDÆMPENDE PUDE	RUBBER SHOCK ABSORBING PAD
J-65	12	439973	SKRUE	SCREW
J-66	2	442557	SKRUE 4.8X13	SCREW
J-67	4	435711	BOLT	SCREW

K



POS	QTY	PARTNUMBER	BESKRIVELSE	DESCRIPTION
K-01	1	455656	SÆDE	C-STYLE SEAT
K-02	2	455657	FJEDER	SEAT SHOCK ABSORBING SPRING
K-03	2	455658	MØTRIK	NUT
K-04	1	455659	MONTERINGSPLADE	FIXED PLATE
K-05	4	435705	SKIVE	FLAT WASHER
K-06	4	455660	SÆDE BOLT	SEAT KNOB
K-07	2	455661	FJEDER PROP	SPRING SLEEVE
K-08	1	455662	BESLAG PLADE	FIXED PLATE
K-09	2	453241	BOLT	BOLT
K-10	2	455391	SKRUE	SCREW