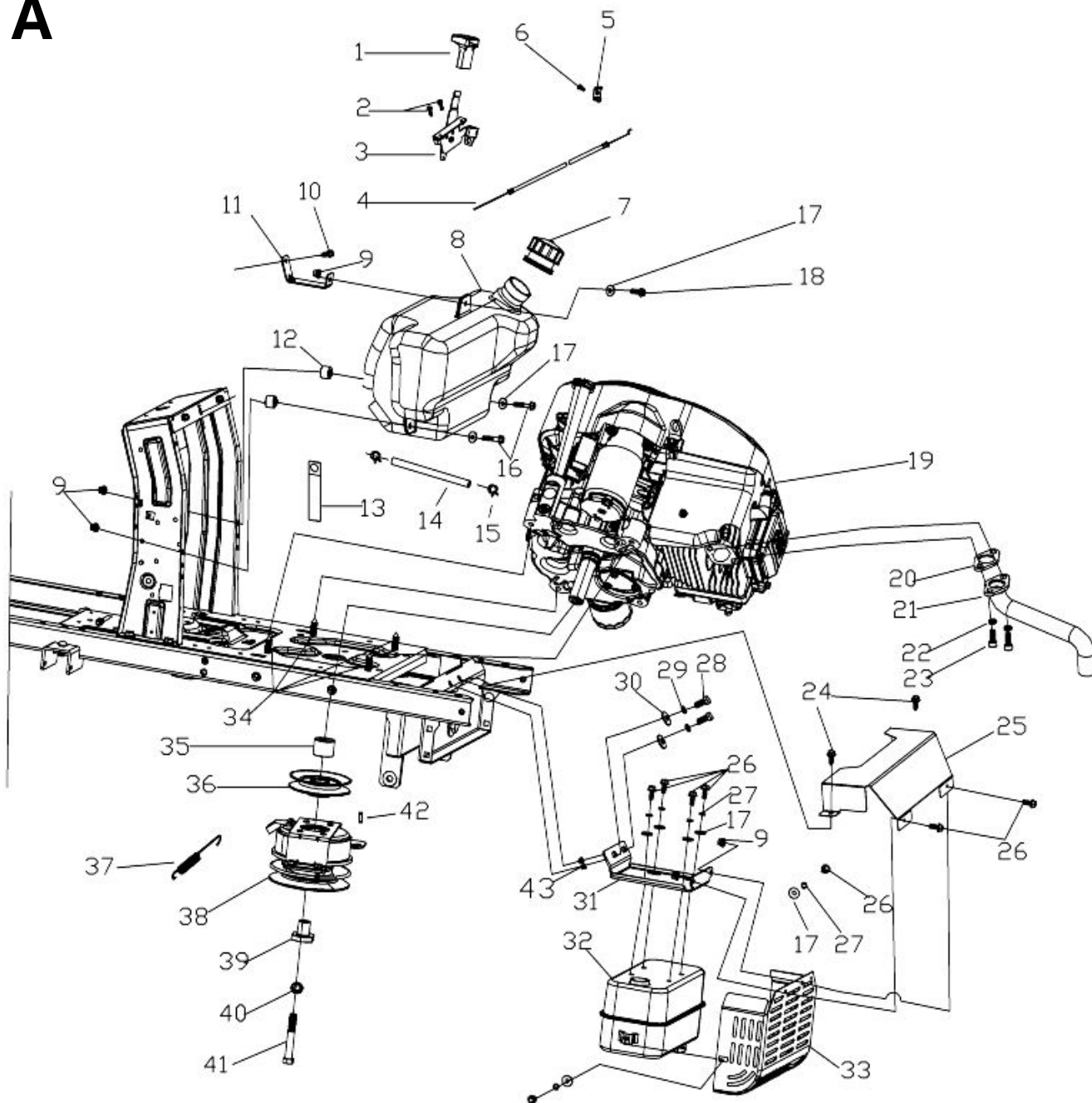
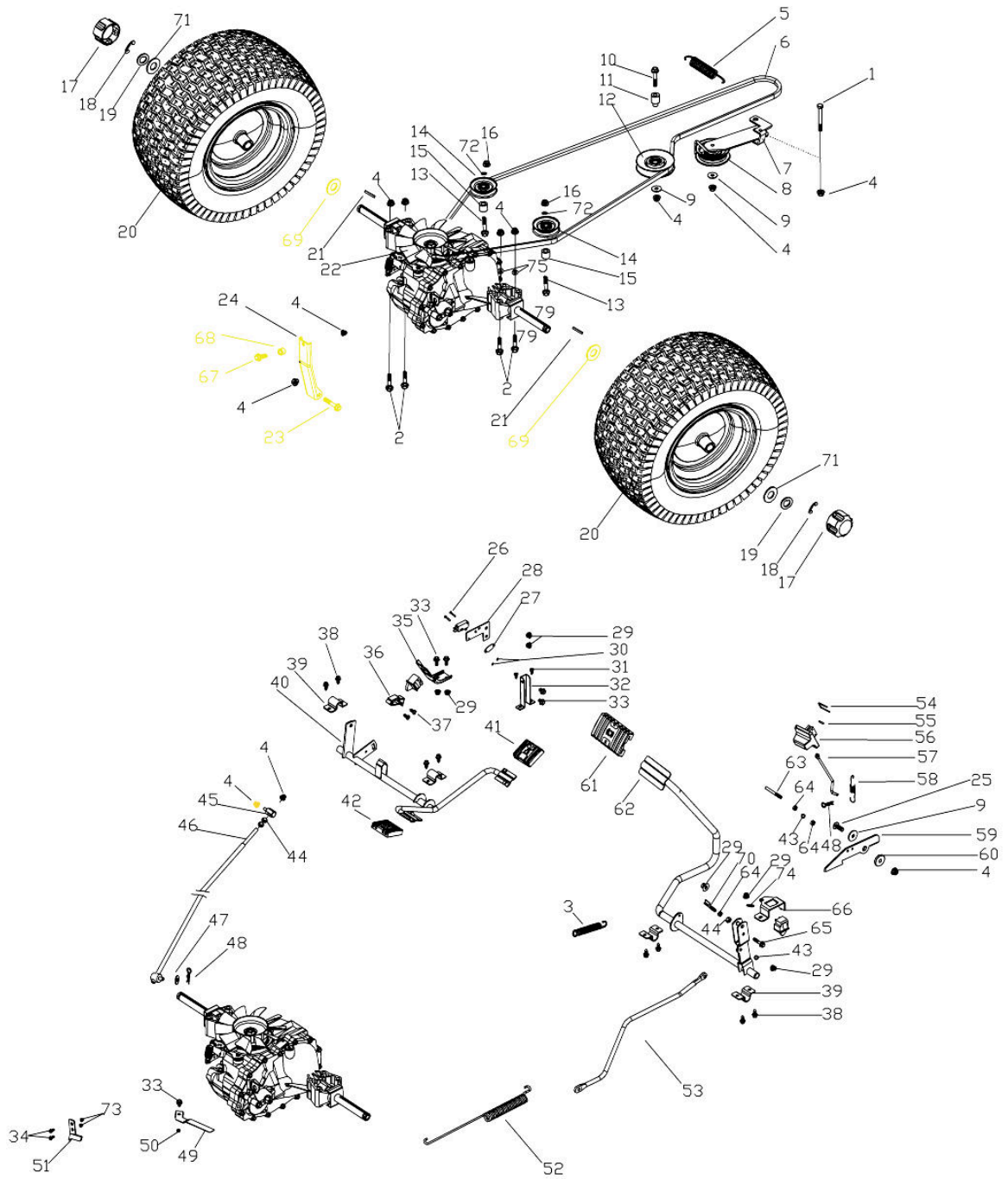


A



POS	QTY	PARTNUMBER	BESKRIVELSE	DESCRIPTION
A-01	1	455378	GASHÅNDTAG	THROTTLE LEVER
A-02	2	449435	SKRUE	SCREW
A-03	1	455379	FAST PLADE TIL GASREGULERING	THROTTLE FIXED PLATE
A-04	1	455380	KABEL	CABLE
A-05	1	455381	LEDNINGSKLEMME	WIRE CLAMP
A-06	1	443425	BOLT M5X16	BOLT
A-07	1	453370	TANKLÅG	TANK CUP
A-08	1	455382	BRÆNDSTOFTANK	FUEL TANK
A-09	5	419295	MØTRIK M6	NUT M6
A-10	1	455383	SKRUE	SCREW
A-11	1	455384	BRÆNDSTOFTANK BRACKET	FUEL TANK BRACKET
A-12	2	455385	BRÆNDSTOFTANKBØSNING	FUEL TANK BUSHING
A-13	1	419406	HOLDER	HOLDER
A-14	1	455386	BRÆNDSTOFSLANGE	FUEL HOSE
A-15	2	453372	KLEMME	COAX
A-16	2	421752	BOLT M6X35	BOLT M6X35
A-17	9	419336	SKIVE 6X18X1.5	WASHER 6X18X1.5
A-18	1	419398	BOLT M6X22	BOLT M6X22
A-19	1	LC1P90F-1	LC1P90F-1/432 CC	LC1P90F-1/432 CC
A-20	1	455387	SKIVE	WASHER
A-21	1	455388	UDSTØDNINGSRØR	EXHAUST PIPE
A-22	2	455389	SKIVE	WASHER
A-23	2	455390	SKRUE	SCREW
A-24	2	455391	SKRUE	SCREW
A-25	1	455392	VARMESKJOLD	HEAT SHIELD
A-26	8	433356	BOLT M16 M6X16	BOLT M16
A-27	6	434618	SKIVE	WASHER 6
A-28	2	453259	BOLT	BOLT
A-29	2	452932	SKIVE 8	SPRING WASHER
A-30	2	434652	SKIVE 8.5X24X2	WASHER
A-31	1	455393	LYDDÆMPER PLADE	MUFFLER FIXED PLATE
A-32	1	455394	UDSTØDNING	MUFFLER
A-33	1	455395	LYDDÆMPER AFDÆKNING	MUFFLER COVER
A-34	4	455396	SKRUE	SCREW
A-35	1	455397	MOTOR REMHJUL BØS	ENGINE PULLEY BUSHING
A-36	1	455398	MOTOR REMHJUL	ENGINE PULLEY
A-37	1	455399	FJEDER	SPRING
A-38	1	455400	ELEKTROMAGNETISK KOBLING	ELECTROMAGNETIC CLUTCH
A-39	1	455401	BØS	BUSHING
A-40	1	455402	LÅSE SKIVE	LOCK WASHER
A-41	1	455403	BOLT	BOLT
A-42	1	455404	NOT	FLAT KEY
A-43	2	419256	MØTRIK M8	NUT M8

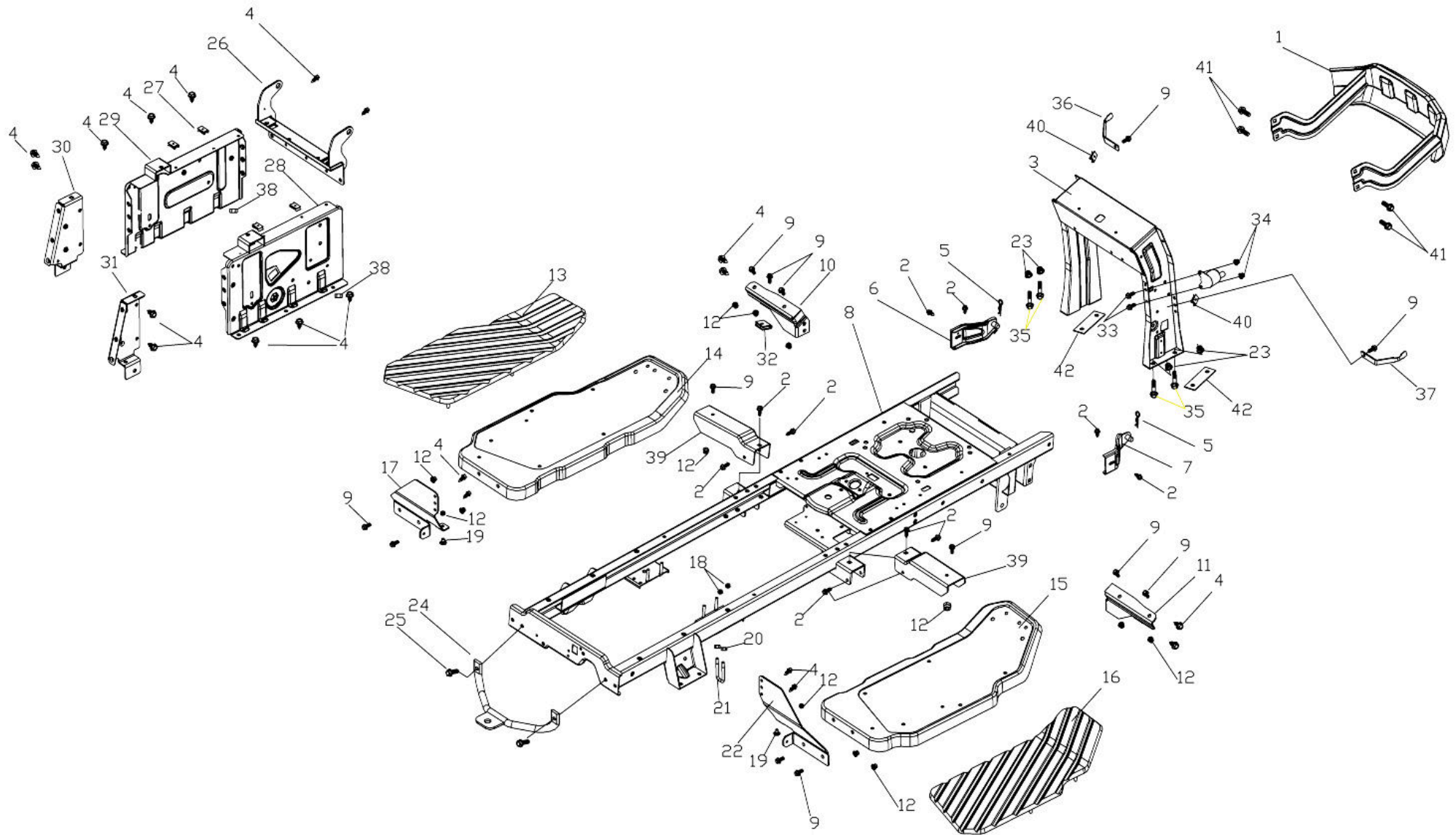
B



POS	QTY	PARTNUMBER	BESKRIVELSE	DESCRIPTION
B-01	1	455405	BOLT	BOLT
B-02	4	455406	BOLT	BOLT
B-03	1	455407	FJEDER	BRAKE RETURN SPRING
B-04	12	419256	MØTRIK M8	NUT M8
B-05	1	455408	FJEDER	SPRING
B-06	1	455409	REM	V-BELT - A LI2464 (A97)
B-07	1	455410	STRAMMEARM	DRIVE TENSIONER SWING ARM ASSEMBLY
B-08	1	455411	STRAMMEHJUL	TENSIONING WHEEL ASSEMBLY
B-09	3	434652	SKIVE 8.5X24X2	WASHER
B-10	1	421935	BOLT M8X50	LOCKING NUT M8X50
B-11	1	455412	SLEEVE	SLEEVE
B-12	1	455413	REMHJUL	IDLER ASSEMBLY
B-13	2	455414	BOLT	BOLT
B-14	2	455415	REMHJUL	IDLER ASSEMBLY
B-15	2	455416	SLEEVE	SLEEVE
B-16	2	437854	MØTRIK M10	NUT M10
B-17	2	455417	HJUL AFDÆKNING	WHEEL COVER
B-18	2	453557	LÅSERING	CIRCLIP
B-19	4	455418	SKIVE	WASHER
B-20	2	455419	HJUL	18 INCH WHEEL
B-21	2	455420	NOT	FLAT KEY
B-22	1	455421	HYDROSTATIC DRIVE AKSEL	HYDROSTATIC DRIVE AXLE
B-23	1	453259	BOLT	BOLT
B-24	1	455422	DRIVE AKSEL PLADE	DRIVE AXLE FIXED PLATE
B-25	1	455423	BOLT	BOLT
B-26	2	455424	SKRUE	SCREW
B-27	1	455425	KONTAKT PLADE	SWITCH PRESSURE PLATE
B-28	1	455426	PLADE	FIXED PLATE
B-29	7	419295	MØTRIK M6	NUT M6
B-30	2	455427	MØTRIK	NUT
B-31	2	455428	SKRUE	SCREW
B-32	1	455429	BESLAG	MICRO SWITCH SUPPORT BRACKET
B-33	5	433356	BOLT M16 M6X16	BOLT M16
B-34	2	453334	BOLT	BOLT
B-35	1	455430	PLADE	FIXED PLATE
B-36	1	455431	PLADE	REVERSE GEAR SWITCH PRESSURE PLATE
B-37	2	442557	SKRUE 4.8X13	SCREW
B-38	8	455383	SKRUE	SCREW
B-39	4	455432	PLADE	PRESSURE PLATE
B-40	1	455433	STANG	DRIVE STEP LEVER
B-41	1	455434	FREMAD PEDAL	FORWARD PEDAL
B-42	1	455435	PEDAL	PEDAL
B-43	2	434618	SKIVE	WASHER 6
B-44	3	419240	MØTRIK M8	NUT M8
B-45	1	455436	SAMLING	DRIVE HEX JOINT
B-46	1	455437	DRIVSTANG	DRIVE ROD ASSEMBLY
B-47	1	419242	SKIVE 8.5X16X1.54	WASHER 8.5X16X1.54

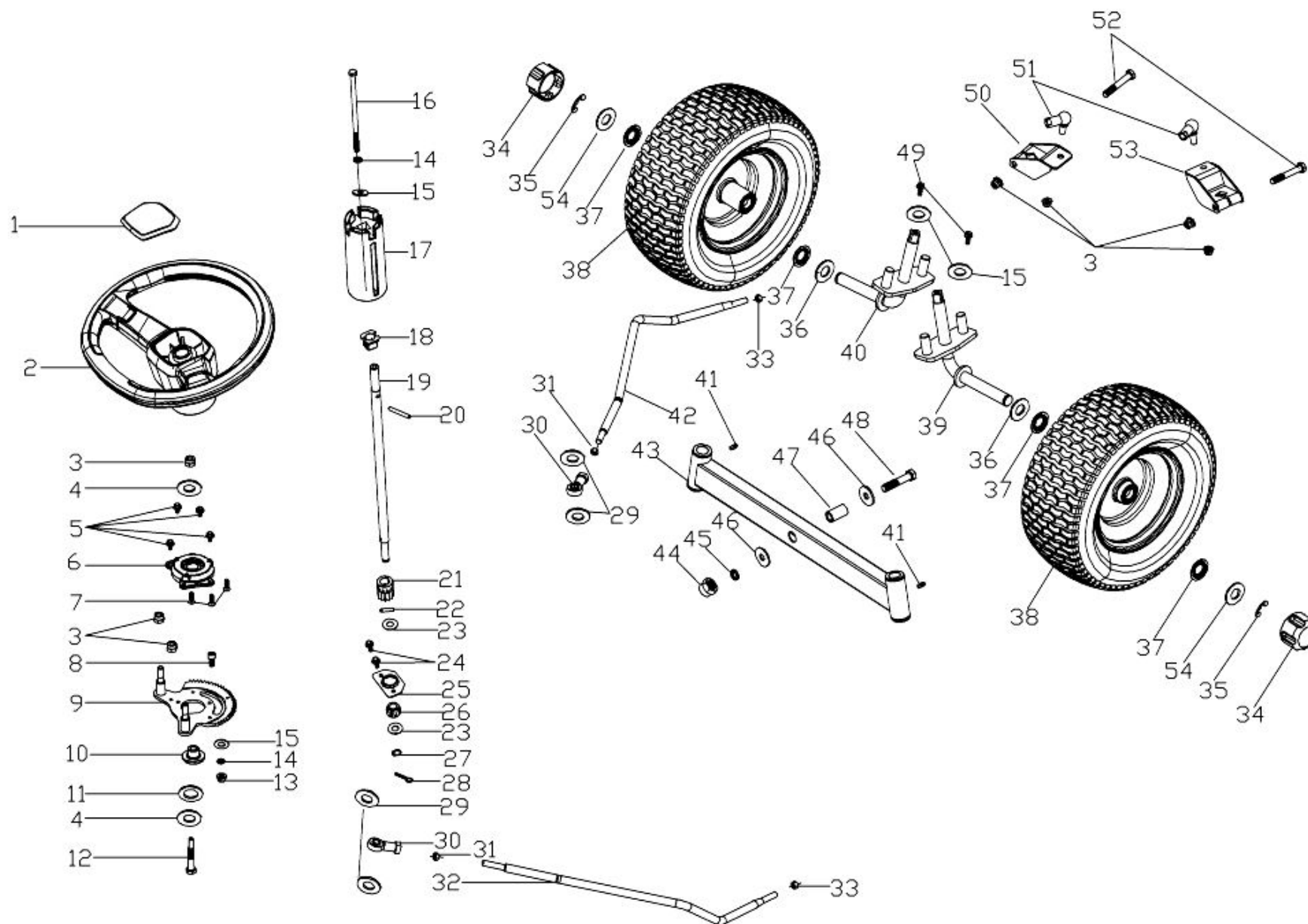
POS	QTY	PARTNUMBER	BESKRIVELSE	DESCRIPTION
B-48	2	453271	SPLIT	SPLIT PIN
B-49	1	455438	PLADE	NEUTRAL SHIFT PLATE
B-50	1	419273	MØTRIK M6	NUT M6
B-51	1	455439	PLADE	NEUTRAL LIMIT PLATE
B-52	1	455440	FJEDER	BRAKE EXTENSION SPRING
B-53	1	455441	BREMSESTANG	BRAKE ROD ASSEMBLY
B-54	1	455442	BEGRÆNSNINGSTRÅDKLEM ME	LIMIT WIRE CLAMP
B-55	1	455443	PIN	PIN
B-56	1	455444	BREMSE HÅNDTAG	BRAKE LEVER
B-57	1	455445	PARKERINGSTANG	PARKING PUSH ROD
B-58	1	455446	FJEDER	SPRING
B-59	1	455447	PARKING BESLAG	PARKING BOARD
B-60	1	455448	BØS	SLEEVE
B-61	1	455449	PEDAL	PEDAL
B-62	1	455450	PEDAL	PEDAL
B-63	2	455451	BOLT	BOLT
B-64	3	455452	MØTRIK	NUT
B-65	1	419236	FLANGEBOLT M6X30	COLLAR BOLT M6X30
B-66	1	455453	PLADE	FIXED PLATE
B-67	1	454313	BOLT M8X30	BOLT
B-68	1	455454	BØS	FIXED PLATE BUSHING
B-69	2	455455	HJUL BØS	WHEEL BUSHING
B-70	1	455456	PLADE	PARKING SWITCH PRESSURE PLATE
B-71	2	455457	HJUL SKIVE	WHEEL WASHER
B-72	2	437858	SKIVE 10	WASHER 10
B-73	2	453333	MØTRIK	NUT
B-74	1	419336	SKIVE 6X18X1.5	WASHER 6X18X1.5
B-75	2	452924	SKIVE 10.5X20X3	WASHER

C



POS	QTY	PARTNUMBER	BESKRIVELSE	DESCRIPTION
C-01	1	455458	KOFANGER	B-TYPE BUMPER
C-02	10	455383	SKRUE	SCREW
C-03	1	455459	BESLAG	STEERING SUPPORT BRACKET
C-04	24	455391	SKRUE	SCREW
C-05	2	453271	SPLIT	SPLIT PIN
C-06	1	455460	VENSTRE BESLAG	B-TYPE FRAME LEFT BRACKET
C-07	1	455461	HØJRE BESLAG	B-TYPE FRAME RIGHT BRACKET
C-08	1	455462	CHASSIS	T92 FRAME ASSEMBLY
C-09	13	433356	BOLT M16 M6X16	BOLT M16
C-10	1	455463	VENSTRE FODHVILER	FOOT PEDAL LEFT FRONT FIXING PLATE
C-11	1	455464	HØJRE FODHVILER	FOOT PEDAL RIGHT FRONT FIXING PLATE
C-12	13	419295	MØTRIK M6	NUT M6
C-13	1	455465	VENSTRE AFDÆKNING	LEFT FOOT CUSHION
C-14	1	455466	VENSTRE BASE	LEFT BASE PLATE
C-15	1	455467	HØJRE BASE	RIGHT BASE PLATE
C-16	1	455468	HØJRE AFDÆKNING	RIGHT FOOT CUSHION
C-17	1	455469	PLADE	FIXED PLATE
C-18	2	419273	MØTRIK M6	NUT M6
C-19	2	442562	BOLT M6X15	SCREW
C-20	2	455452	MØTRIK	NUT
C-21	1	455470	U-RAMME BESKYTTELSE	U-SHAPED PROTECTIVE FRAME
C-22	1	455471	PLADE	FIXED PLATE
C-23	4	419256	MØTRIK M8	NUT M8
C-24	1	455472	PLADE	FIXED PLATE
C-25	2	455473	SKRUE	SCREW
C-26	1	455474	SÆDE BESLAG	SEAT BRACKET ASSEMBLY
C-27	4	455475	MØTRIK	NUT
C-28	1	455476	SUPPORT PLADE	SUPPORT PLATE
C-29	1	455477	SUPPORT PLADE	SUPPORT PLATE
C-30	1	455478	PLADE	STRENGTHENING PLATE
C-31	1	455479	PLADE	STRENGTHENING PLATE
C-32	1	455480	PUDE	CUSHION
C-33	2	453334	BOLT	BOLT
C-34	2	453333	MØTRIK	NUT
C-35	4	455406	BOLT	BOLT
C-36	1	455481	VENSTRE POSITIONERINGSBRÆT	LEFT POSITIONING BOARD
C-37	1	455482	HØJRE POSITIONERINGSBRÆT	RIGHT POSITIONING BOARD
C-38	2	90100693	LÅSEMØTRIK 8.8 M10	LOCKING NUT M10
C-39	2	455483	PLADE	FIXED PLATE
C-40	2	455484	MØTRIK	NUT
C-41	4	419284	BOLT M8X25	BOLT M8X25
C-42	2	455485	STØDABSORBERENDE PUDE	SHOCK ABSORBING PAD

D



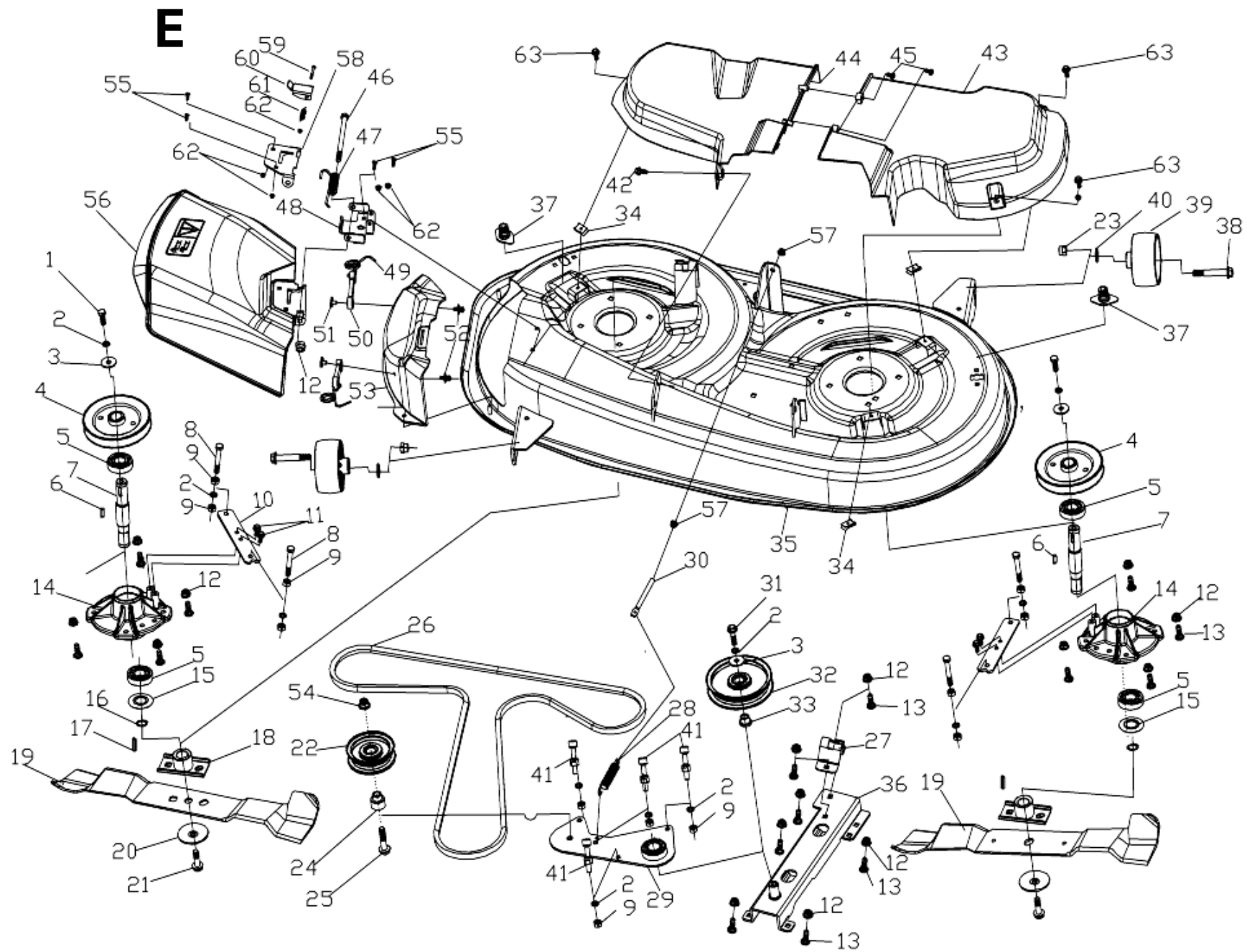
POS	QTY	PARTNUMBER	BESKRIVELSE	DESCRIPTION
D-1	1	455486	COVER	COVER
D-2	1	455487	RAT	STEERING WHEEL
D-3	7	455488	MØTRIK	LOCK NUT
D-4	2	452867	SKIVE 10.5X30X2.5	WASHER
D-5	4	419252	SÆTBOLT M6X10	SET BOLT M6X10
D-6	1	455489	STYREHJULSLEJESÆDE	STEERING GEAR BEARING SEAT
D-7	3	455490	SKRUE	SCREW
D-8	1	453907	SKRUE	SCREW
D-9	1	455491	STYRETØJSAGGREGAT	STEERING GEAR ASSEMBLY
D-10	1	455492	SLEEVE	SLEEVE
D-11	1	453429	SKIVE	FLAT WASHER
D-12	1	455414	BOLT	BOLT
D-13	1	419256	MØTRIK M8	NUT M8
D-14	2	452932	SKIVE 8	SPRING WASHER
D-15	4	434652	SKIVE 8.5X24X2	WASHER
D-16	1	453285	BOLT	BOLT
D-17	1	455493	STYREHJULSFORBINDELSSES MUFFE	STEERING WHEEL CONNECTOR SLEEVE
D-18	1	455494	RATSTAMMEKAPPE	STEERING COLUMN JACKET
D-19	1	455495	AKSEL	STEERING SHAFT
D-20	1	453289	STIFT	PIN
D-21	1	455496	STYREHJULETS TÆNDER	STEERING WHEEL TEETH
D-22	1	455497	PIN	PIN
D-23	2	434718	SKIVE 12.5X26X1.2	WASHER ?12.5X?26X1.2
D-24	2	455383	SKRUE	SCREW
D-25	1	455498	TRYKPLADE TIL KUGLEDÆKSEL	BALL COVER PRESSURE PLATE
D-26	1	455499	BØS	STEERING BALL SLEEVE
D-27	1	419266	SEEGERRING U12	RETAINER RING U12
D-28	1	453332	SPLIT	SPLIT PIN
D-29	4	442619	SKIVE	WASHER
D-30	2	455500	LEJE	BEARING
D-31	2	90100693	LÅSEMØTRIK 8.8 M10	LOCKING NUT M10
D-32	1	455501	FORBINDELSSESSTANG	CONNECTING ROD
D-33	2	455502	MØTRIK	HEX NUT
D-34	2	455417	HJUL AFDÆKNING	WHEEL COVER
D-35	2	453557	LÅSERING	CIRCLIP
D-36	2	455503	FLAD SKIVE	FLAT WASHER
D-37	4	455504	SKIVE	WASHER
D-38	2	455505	HJUL	15 INCH WHEE
D-39	1	455506	HØJRE FORHJULSAKSELENHED	RIGHT FRONT WHEEL AXLE ASSEMBLY
D-40	1	455507	VENSTRE FORHJULSAKSELENHED	LEFT FRONT WHEEL AXLE ASSEMBLY
D-41	2	452865	SMØRENIPPEL M6	GREASE FITTING
D-42	1	455508	VENSTRE STYRESTANG	LEFT STEERING LINKAGE
D-43	1	455509	FRONT AKSEL	FRONT AXLE ASSEMBLY
D-44	1	455510	MØTRIK	NUT
D-45	1	455511	FJEDERSKIVE	SPRING WASHER
D-46	2	455512	FLAD SKIVE	FLAT WASHER
D-47	1	455513	BØS	SLEEVE

POS	QTY	PARTNUMBER	BESKRIVELSE	DESCRIPTION
D-48	1	455514	BOLT	BOLT
D-49	2	434613	BOLT M8X15	BOLT M8X15
D-50	1	455515	VENSTRE STYRESTANG VIPPEARMSENHED	LEFT STEERING LINKAGE ROCKER ARM ASSEMBL
D-51	2	455516	D-FORMET UNIVERSALKUGLELEDSSAML ING	D-SHAPED UNIVERSAL BALL JOINT ASSEMBLY
D-52	2	455517	BOLT	BOLT
D-53	1	455518	HØJRE STYRESTANGS VIPPEARMSENHED	RIGHT STEERING LINKAGE ROCKER ARM ASSEMB
D-54	2	455519	SKIVE	FRONT WHEEL WASHER

Model: PT 140-98H

Art. No. 90066412

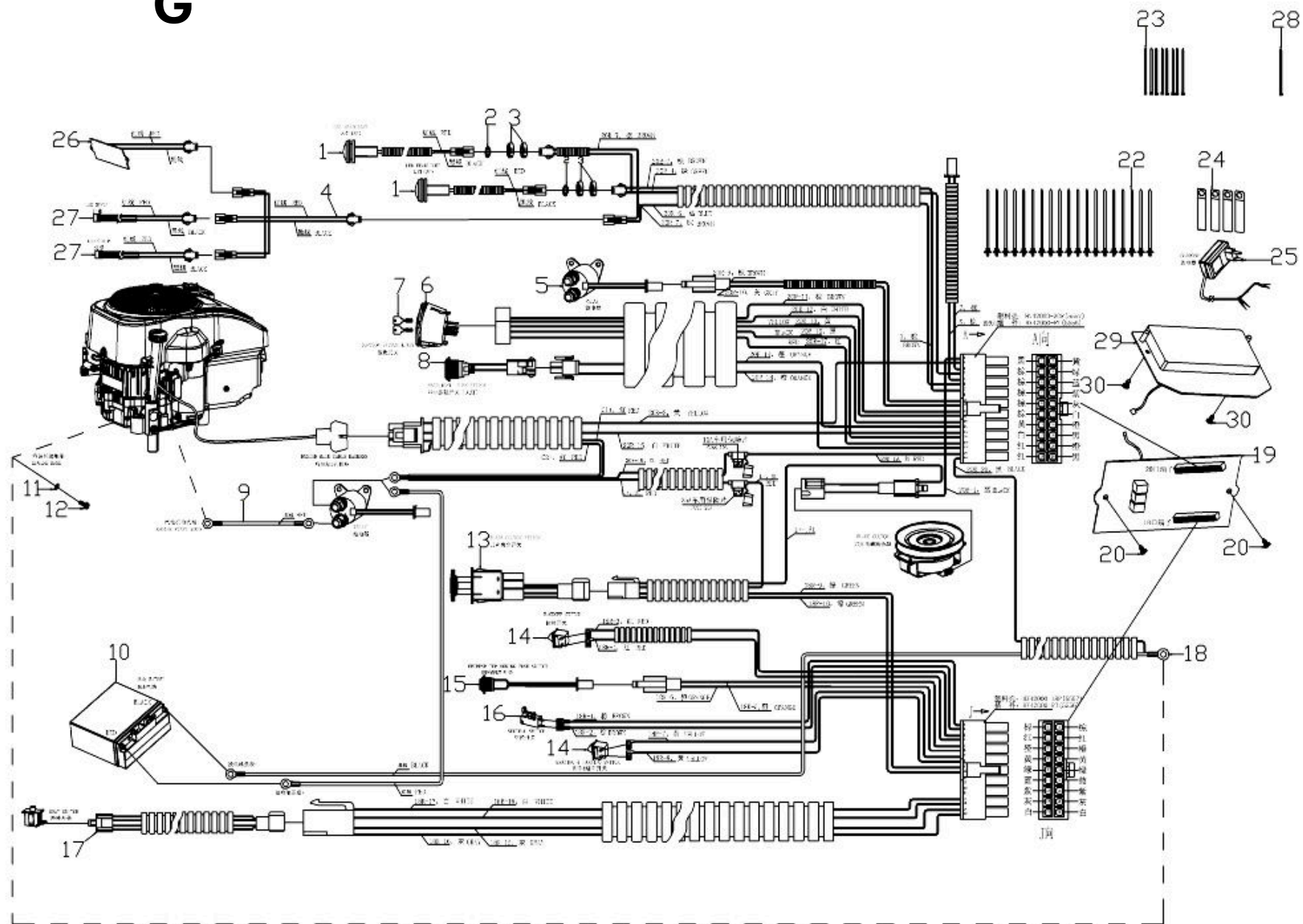
Year: 2026



POS	QTY	PARTNUMBER	BESKRIVELSE	DESCRIPTION
E-01	2	419284	BOLT M8X25	BOLT M8X25
E-02	11	452932	SKIVE 8	SPRING WASHER
E-03	3	434605	SKIVE 8.5X28X2.0	WASHER
E-04	2	455520	REMSKIVE	PULLEY ASSEMBLY
E-05	4	455521	KUGLELEJE	BALL BEARING
E-06	2	453378	NOT	FLAT KEY
E-07	2	455522	AKSEL	PULLEY SHAFT
E-08	4	453784	BOLT	BOLT
E-09	12	419240	MØTRIK M8	NUT M8
E-10	2	455523	PLADE	STOP PLATE
E-11	4	433356	BOLT M16 M6X16	BOLT M16
E-12	16	419256	MØTRIK M8	NUT M8
E-13	15	435626	BRÆDDEBOLT M8X25	BOLT
E-14	2	455524	REMHJUL BESLAG	PULLEY BRACKET
E-15	2	453382	STØV COVER	DUST COVER
E-16	2	434681	LÅSERING	LOCK RING
E-17	2	427195	NOT	KEY
E-18	2	453401	KNIVHOLDER	BLADE ADOPTOR ASSEMBLY
E-19	2	455525	KNIV	BLADE
E-20	2	455526	SKIVE	WASHER
E-21	2	419293	STÅLBOLT FOR KNIVHOLDER 3/8-24UNFX35	STEEL BOLT
E-22	1	455527	REMSKIVE	TENSIONING WHEEL ASSEMBLY
E-23	2	439963	MØTRIK M8	NUT
E-24	1	455528	BØS	SLEEVE
E-25	1	455414	BOLT	BOLT
E-26	1	455529	REM	V-BELT - A LI2184(A86)
E-27	1	455530	FASTGØRELSESPLADE	FIXING PLATE
E-28	1	455531	FJEDER	SPRING
E-29	1	455532	SVINGARM	TENSIONING WHEEL SWING ARM ASSEMBLY
E-30	1	455533	BOLT	BOLT
E-31	1	90102747	SÆTBOLT 8.8 M8X35	SET BOLT M8X35
E-32	1	455534	LØBEHJUL	IDLER PULLEY
E-33	1	455535	BØS	BUSHING
E-34	3	455484	MØTRIK	NUT
E-35	1	455536	KLIPPEBORD	DECK
E-36	1	455537	SUPPORT BESLAG	SUPPORT BRACKET
E-37	2	455538	FORBINDER	CLEANING CONNECTOR
E-38	2	455539	BOLT	BOLT
E-39	2	455540	STØTTEHJUL	4-INCH GUIDE WHEEL
E-40	2	419267	SKIVE 12.5X24X1.5	WASHER 12.5X24X1.5
E-41	4	455541	STOP BOLTE	STOP POST
E-42	1	455383	SKRUE	SCREW
E-43	1	455542	VENSTRE SKJOLD	LEFT GUARD
E-44	1	455543	HØJRE SKJOLD	RIGHT GUARD
E-45	2	439373	SKRUE	SCREW
E-46	1	455544	BOLT	BOLT
E-47	1	455545	FJEDER	SPRING
E-48	1	455546	BESLAG	SIDE DISCHARGE BRACKET

POS	QTY	PARTNUMBER	BESKRIVELSE	DESCRIPTION
E-49	2	455547	FJEDER	QUICK-LOCK SPRING CLIP
E-50	2	455548	TRÆKSTANG	PULL ROD
E-51	2	455549	MØTRIK	NUT
E-52	2	449435	SKRUE	SCREW
E-53	1	455550	SIDE AFDÆKNING	SIDE DISCHARGE COVER PLATE
E-54	1	455488	MØTRIK	LOCK NUT
E-55	4	442562	BOLT M6X15	SCREW
E-56	1	455551	UDKASTERSKÆRM	GUIDE PLATE
E-57	2	455552	MØTRIK	NUT
E-58	1	455553	PLADE	PLATE
E-59	1	455554	BOLT	BOLT
E-60	1	449431	COVER PLADE	COVER PLATE
E-61	1	449430	FJEDER	SPRING
E-62	5	419295	MØTRIK M6	NUT M6
E-63	3	419398	BOLT M6X22	BOLT M6X22

G

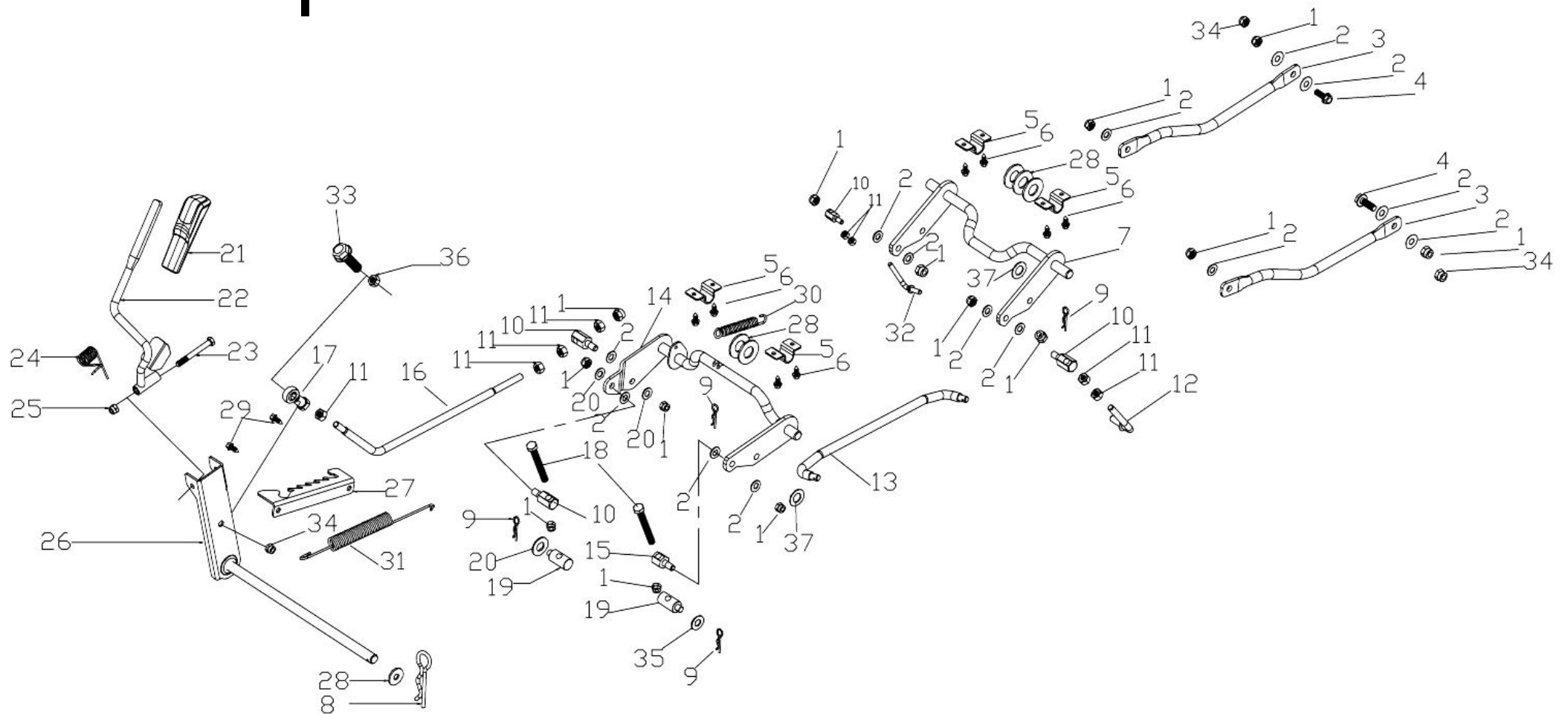


POS	QTY	PARTNUMBER	BESKRIVELSE	DESCRIPTION
G-01	2	455555	FORLYGTE LEDNING	HEADLIGHT WIRE
G-02	2	453496	O-RING	O RING 20*2.3
G-03	4	455556	MØTRIK	NUT
G-04	1	455557	LEDNING	WIRE
G-05	1	455558	RELÆ	RELAY
G-06	1	455559	KONTAKT	SWITCH
G-07	2	455560	NØGLE	KEY
G-08	1	455561	KONTAKT LEDNING	SWITCH WIRE
G-09	1	455562	LEDNING	WIRE
G-10	1	455563	BATTERI 12V/18AH	BATTERY
G-11	1	455389	SKIVE	WASHER
G-12	1	455564	BOLT	BOLT
G-13	1	455565	PTO	BLADE CLUTCH SWITCH WIRE
G-14	2	453347	KONTAKT	SWITCH
G-15	1	455566	KONTAKT LEDNING	SWITCH WIRE
G-16	1	453488	KONTAKT	SWITCH
G-17	1	455567	LEDNING GRUPPE	WIRE GROUP
G-18	1	455568	LEDNING GRUPPE	WIRE GROUP
G-19	1	455569	PRINTKORT	CIRCUIT BOARD
G-20	2	455570	SKRUE	SCREW
G-22	19	453336	STRIPS	NYLON TIES
G-23	9	455571	STRIPES	CABLE TIE
G-24	4	419406	HOLDER	HOLDER
G-25	1	455572	PRINTKORT	CIRCUIT BOARD
G-26	1	455573	LYS PANEL	LOGO LIGHT PANEL
G-27	2	455574	LED-LYSSTRIMMELTRÅD	LED LIGHT STRIP WIRE
G-28	1	455575	STRIPES	CABLE TIE
G-29	1	455576	SKÆRM	DISPLAY
G-30	2	439976	SKRUE	SCREW

Model: PT 140-98H

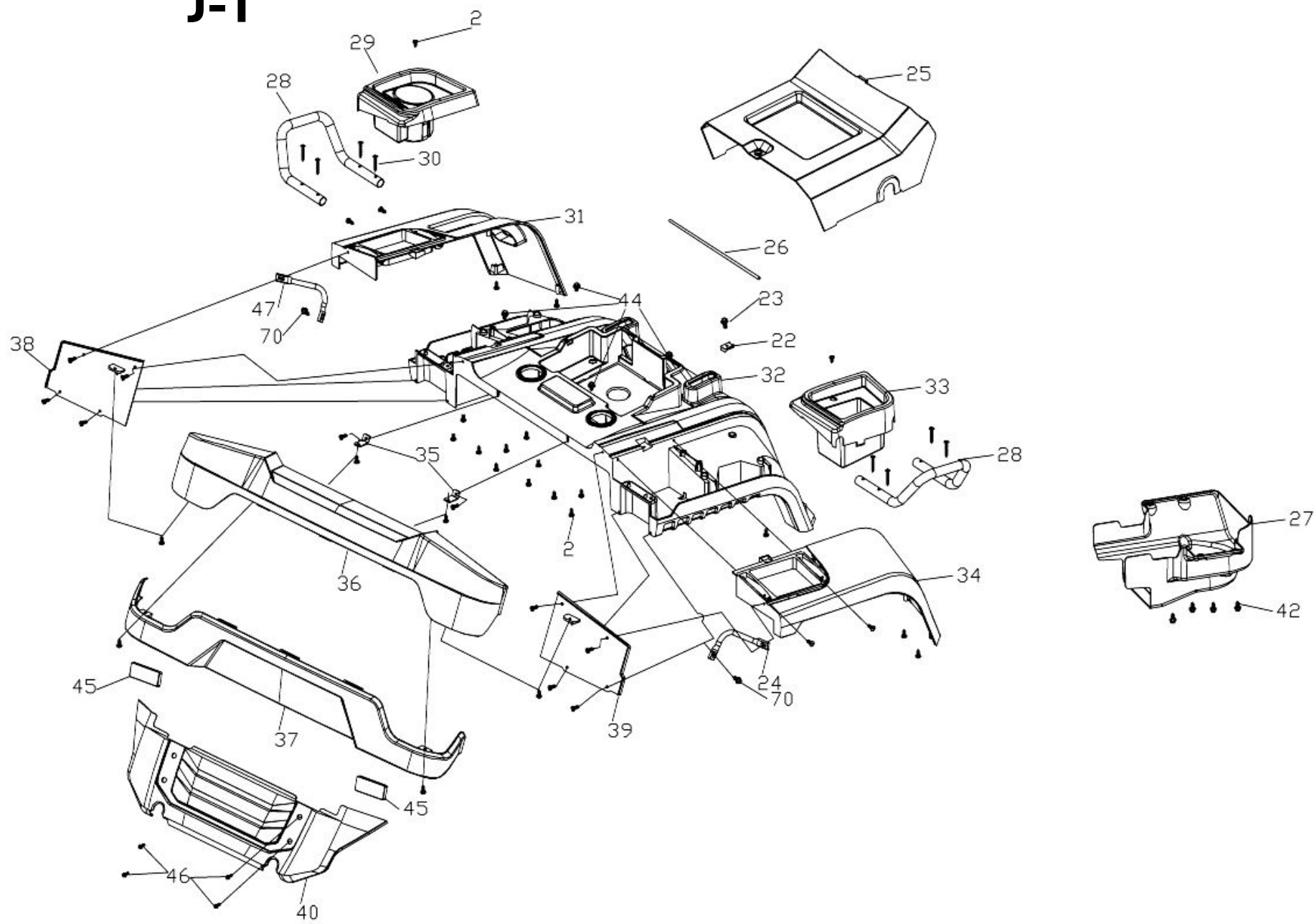
Art. No. 90066412

Year: 2026

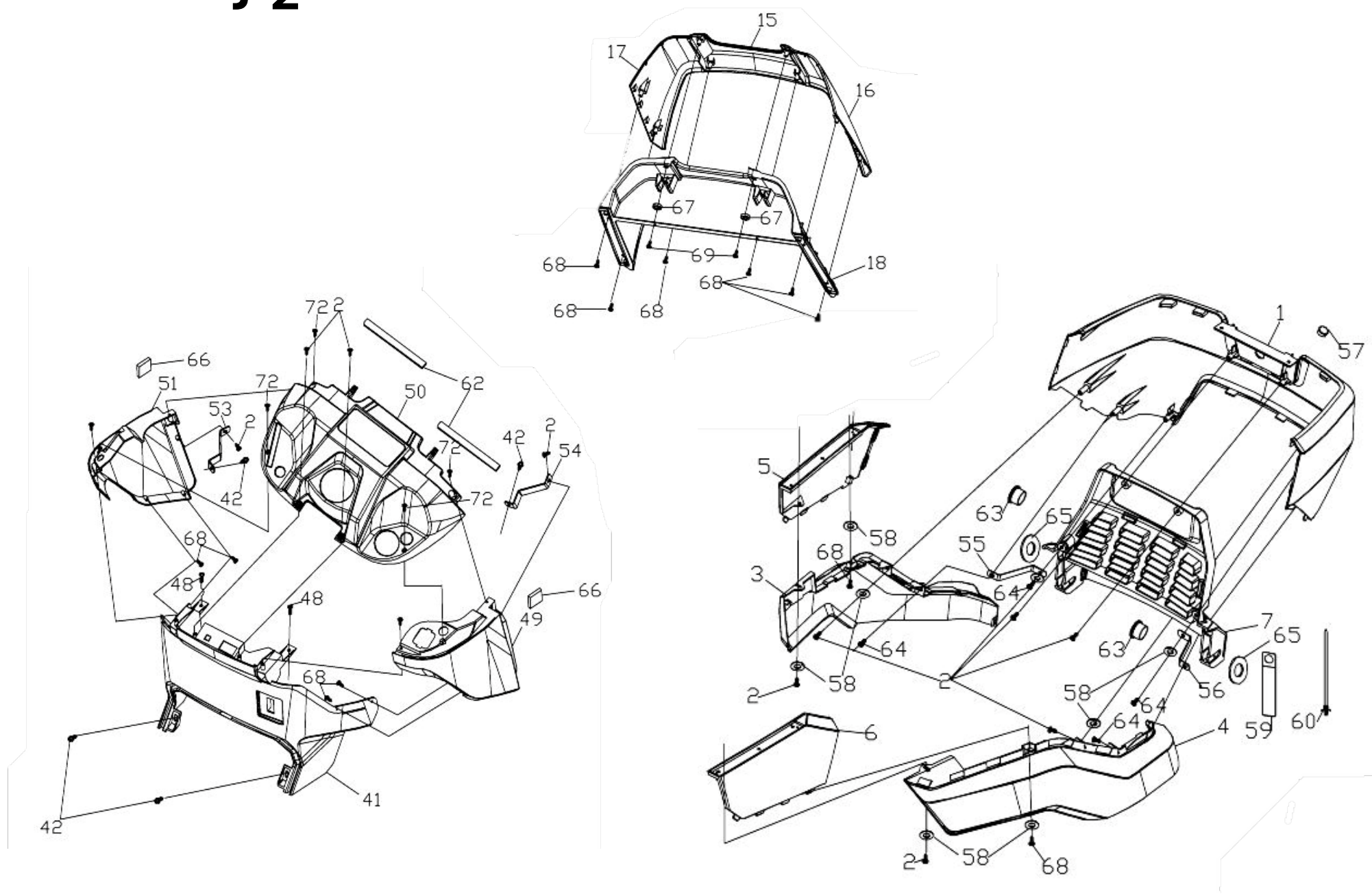


POS	QTY	PARTNUMBER	BESKRIVELSE	DESCRIPTION
I-01	14	455488	MØTRIK	LOCK NUT
I-02	14	453468	SKIVE	FLAT WASHER
I-03	2	455577	STANG	LEVER
I-04	2	455578	BOLT	BOLT
I-05	4	455432	PLADE	PRESSURE PLATE
I-06	8	455383	SKRUE	SCREW
I-07	1	455579	BESLAG	BRACKET ASSEMBLY
I-08	1	455580	SPLIT PIN	SPLIT PIN
I-09	4	453271	SPLIT	SPLIT PIN
I-10	4	455581	ADAPTER	ADAPTER
I-11	8	90100693	LÅSEMØTRIK 8.8 M10	LOCKING NUT M10
I-12	1	455582	STANG	LEVER
I-13	1	455583	PEJLESTANG	CONNECTING ROD
I-14	1	455584	BESLAG	BRACKET ASSEMBLY
I-15	1	455585	ADAPTER	ADAPTER
I-16	1	455586	LEVER	LEVER
I-17	1	455500	LEJE	BEARING
I-18	2	455587	BOLT	BOLT
I-19	2	455588	JUSTERINGSSTANG	ADJUSTING ROD
I-20	3	452867	SKIVE 10.5X30X2.5	WASHER
I-21	1	455589	HÅNDTAG	LEVER
I-22	1	455590	HØJDEJUSTERINGSHÅN DTAG	HEIGHT ADJUSTMENT HANDLE
I-23	1	453388	BOLT	BOLT
I-24	1	455591	FJEDER	SPRING
I-25	1	419256	MØTRIK M8	NUT M8
I-26	1	455592	ARM BESLAG	ARM BRACKET
I-27	1	455593	HØJDEJUSTERINGSPLADE	HEIGHT ADJUST BOARD
I-28	6	455594	SKIVE	WASHER
I-29	2	455391	SKRUE	SCREW
I-30	1	455595	FJEDER	SPRING
I-31	1	455596	FJEDER	SPRING
I-32	1	455582	STANG	LEVER
I-33	1	455597	BOLT	BOLT
I-34	3	437854	MØTRIK M10	NUT M10
I-35	1	455598	FLAD SKIVE	FLAT WASHER
I-36	1	455502	MØTRIK	HEX NUT
I-37	2	442619	SKIVE	WASHER

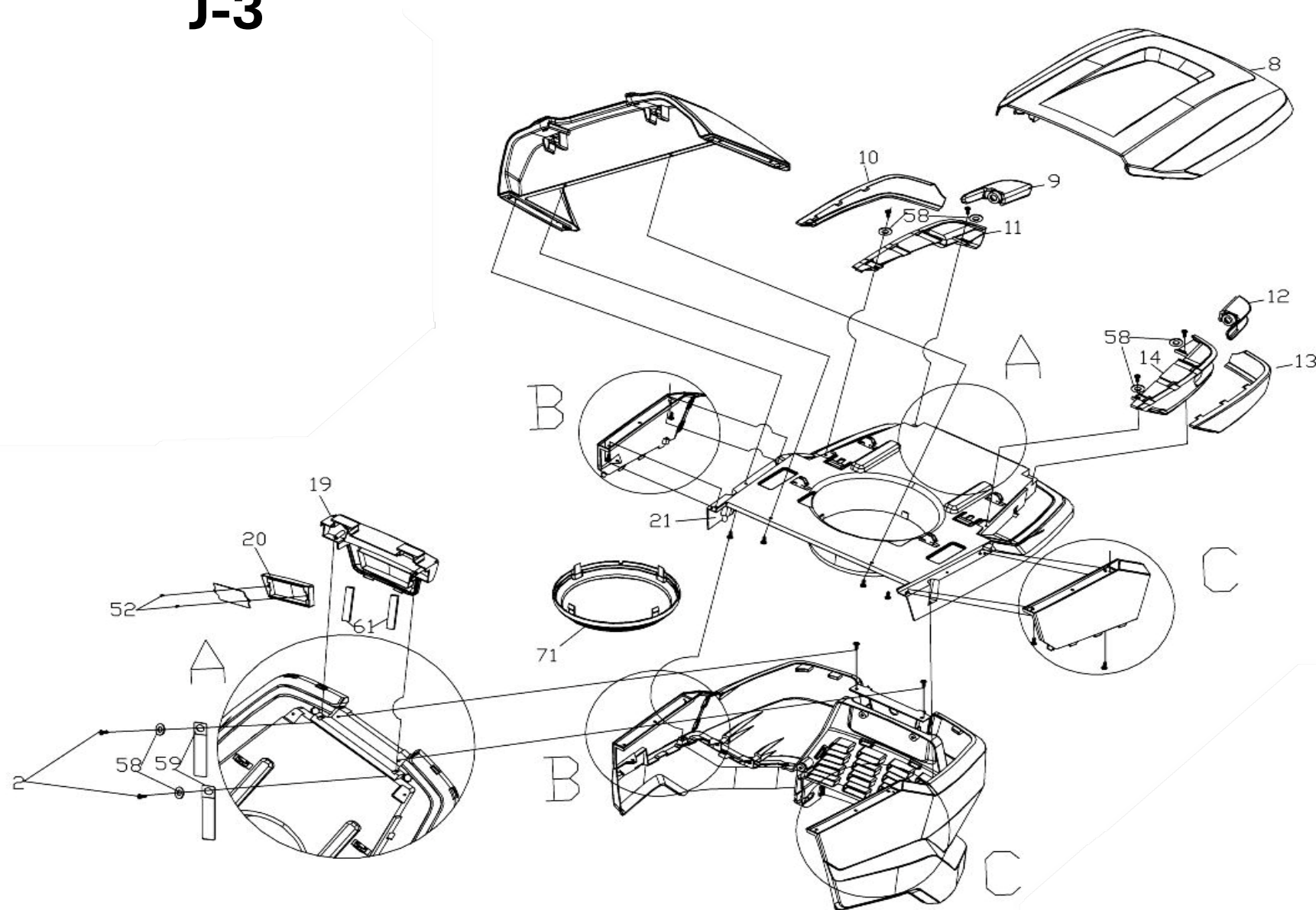
J-1



J-2



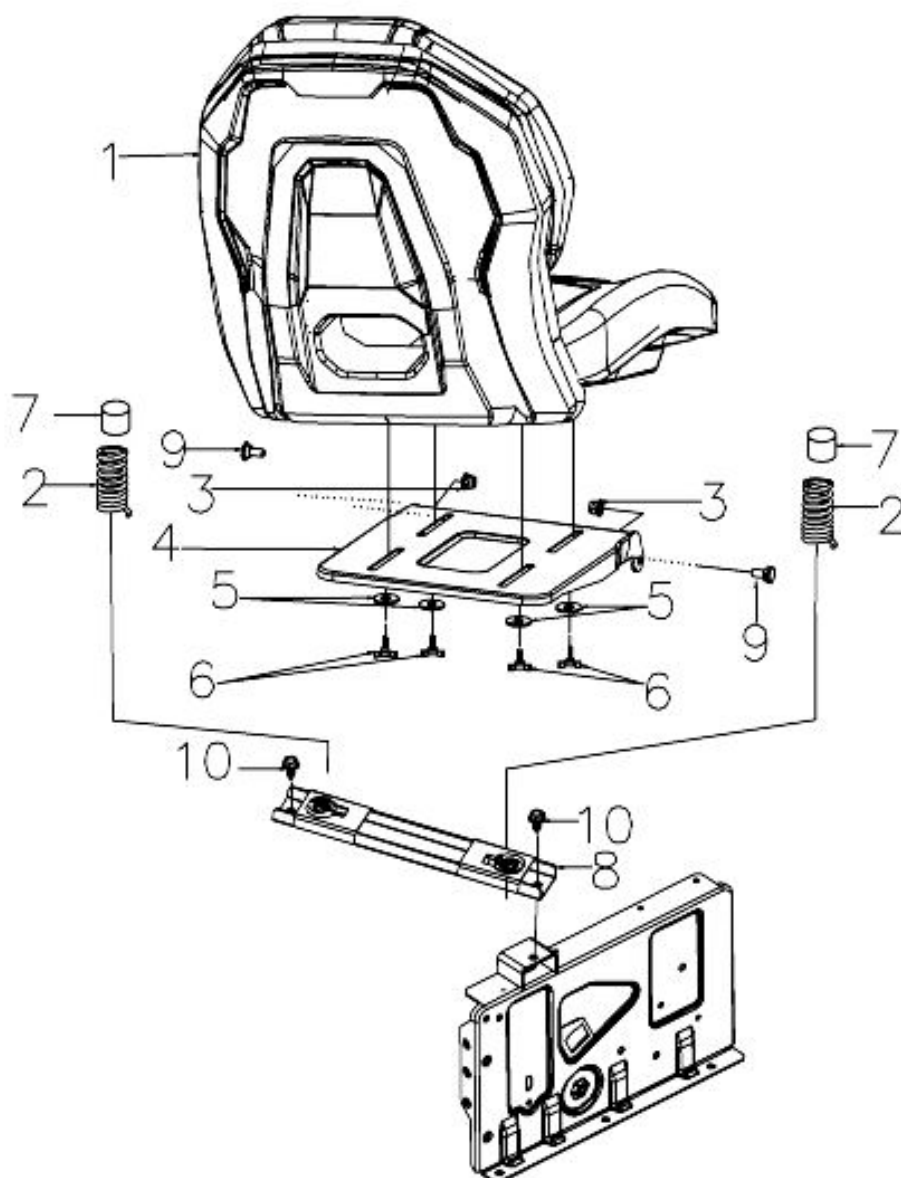
J-3



POS	QTY	PARTNUMBER	BESKRIVELSE	DESCRIPTION
J-1	1	455599	FRONT	B-TYPE FRONT FACE
J-2	58	439373	SKRUE	SCREW
J-3	1	455600	VENSTRE BUNDPLADE	LEFT BOTTOM PLATE
J-4	1	455601	HØJRE BUNDPLADE	RIGHT BOTTOM PLATE
J-5	1	455602	VENSTRE SIDE PANEL	LEFT SIDE PANEL
J-6	1	455603	HØJRE SIDE PANEL	RIGHT SIDE PANEL
J-7	1	455604	BASE	FIXING BASE
J-8	1	455605	TOP AFDÆKNING	TOP COVER
J-9	1	455606	VENSTRE REFLEKTOR	LEFT REFLECTOR
J-10	1	455607	VENSTRE LYS AFDÆKNING	LEFT LAMP COVER
J-11	1	455608	VENSTRE LYS BASE	LEFT LAMP BASE
J-12	1	455609	HØJRE REFLEKTOR	RIGHT REFLECTOR
J-13	1	455610	HØJRE LYS AFDÆKNING	RIGHT LAMP COVER
J-14	1	455611	HØJRE LYS BASE	RIGHT LAMP BASE
J-15	1	455612	ØVRE AFDÆKNING PLADE	UPPER COVER PLATE
J-16	1	455613	VENSTRE AFDÆKNING PLADE	LEFT COVER PLATE
J-17	1	455614	HØJRE AFDÆKNING PLADE	RIGHT COVER PLATE
J-18	1	455615	HÅNDTAG PLADE	HANDLE PLATE
J-19	1	455616	NAVNEPLADE BASE	NAMEPLATE BASE
J-20	1	455617	LYS BASE	LOGO LIGHT BASE
J-21	1	455618	HOLDER	AIR GUIDE
J-22	1	455484	MØTRIK	NUT
J-23	1	419398	BOLT M6X22	BOLT M6X22
J-24	1	455619	HØJRE STANG	RIGHT ROD
J-25	1	455620	FOD PEDAL COVER	FOOT PEDAL COVER
J-26	1	455621	BATTERISTANG	BATTERY PRESSURE ROD
J-27	1	455622	KOBLING AFDÆKNING	ELECTROMAGNETIC CLUTCH COVER
J-28	2	455623	STØTTE	VEHICLE ARMREST
J-29	1	455624	VENSTRE KOP HOLDER	LEFT CUP HOLDER
J-30	8	453448	SKRUE	SCREWS
J-31	1	455625	VENSTRE AFDÆKNING	BODY LEFT COVER
J-32	1	455626	BASE	BODY BASE
J-33	1	455627	HØJRE KOP HOLDER	RIGHT CUP HOLDER
J-34	1	455628	HØJRE COVER	RIGHT COVER
J-35	2	455629	FASTGØRELSESPLADE	FIXING PLATE
J-36	1	455630	BAGSKÆRM	REAR BAFFLE
J-37	1	455631	BAGSKÆRM BASE	REAR BAFFLE BASE
J-38	1	455632	VENSTRE FASTGØRELSESPLADE	LEFT FIXING PLATE
J-39	1	455633	HØJRE FASTGØRELSESPLADE	RIGHT FIXING PLATE
J-40	1	455634	NEDRE SKRØM	LOWER BAFFLE
J-41	1	455635	STYRING HJUL BASE	STEERING WHEEL BASE
J-42	8	455383	SKRUE	SCREW
J-43	7	419450	O-RING 6.5X12X1	O-RING 6.5X12X1
J-44	4	455636	BOLT	BOLT
J-45	2	455637	REFLEKTOR	REFLECTOR
J-46	4	455428	SKRUE	SCREW
J-47	1	455638	VENSTRE STANG	LEFT ROD

POS	QTY	PARTNUMBER	BESKRIVELSE	DESCRIPTION
J-48	2	455639	SKRUE	SCREW
J-49	1	455640	HØJRE AFDÆKNING PLADE	RIGHT COVER PLATE
J-50	1	455641	NEDRE PLADE RETSTAMME	STEERING WHEEL LOWER COVE
J-51	1	455642	VENSTRE AFDÆKNING PLADE	LEFT COVER PLATE
J-52	2	439976	SKRUE	SCREW
J-53	1	455643	VENSTRE POSITIONING PLADE	LEFT POSITIONING PLATE
J-54	1	455644	HØJRE POSITIONING PLADE	RIGHT POSITIONING PLATE
J-55	1	455645	VENSTRE FASTGØRELSESPLADE	LEFT FIXING PLATE
J-56	1	455646	HØJRE FASTGØRELSESPLADE	RIGHT FIXING PLATE
J-57	1	455647	MOTORLEDNINGSSTIK	MOTOR WIRE PLUG
J-58	14	455648	FLAD SKIVE	FLAT WASHER
J-59	3	419406	HOLDER	HOLDER
J-60	1	453336	STRIPS	NYLON TIES
J-61	2	455649	LYS PANEL PAKNING	LIGHT PANEL SEALING GASKET
J-62	2	455650	PAKNING	SEALING GASKET
J-63	2	455651	BØS	FIXING BASE BUSHING
J-64	4	455652	SKRUE	SCREW
J-65	2	453301	SKIVE	FLAT WASHER
J-66	2	455653	BUFFER PAD	EVA BUFFER PAD
J-67	2	455654	GUMMI STØDDÆMPENDE PUDE	RUBBER SHOCK ABSORBING PAD
J-68	12	439973	SKRUE	SCREW
J-69	2	442557	SKRUE 4.8X13	SCREW
J-70	2	455391	SKRUE	SCREW
J-71	1	455655	NEDRE DÆKSEL	WIND GUIDE LOWER COVER
J-72	4	435711	BOLT	SCREW

K



POS	QTY	PARTNUMBER	BESKRIVELSE	DESCRIPTION
K-01	1	455656	SÆDE	C-STYLE SEAT
K-02	2	455657	FJEDER	SEAT SHOCK ABSORBING SPRING
K-03	2	455658	MØTRIK	NUT
K-04	1	455659	MONTERINGSPLADE	FIXED PLATE
K-05	4	435705	SKIVE	FLAT WASHER
K-06	4	455660	SÆDE BOLT	SEAT KNOB
K-07	2	455661	FJEDER PROP	SPRING SLEEVE
K-08	1	455662	BESLAG PLADE	FIXED PLATE
K-09	2	453241	BOLT	BOLT
K-10	2	455391	SKRUE	SCREW