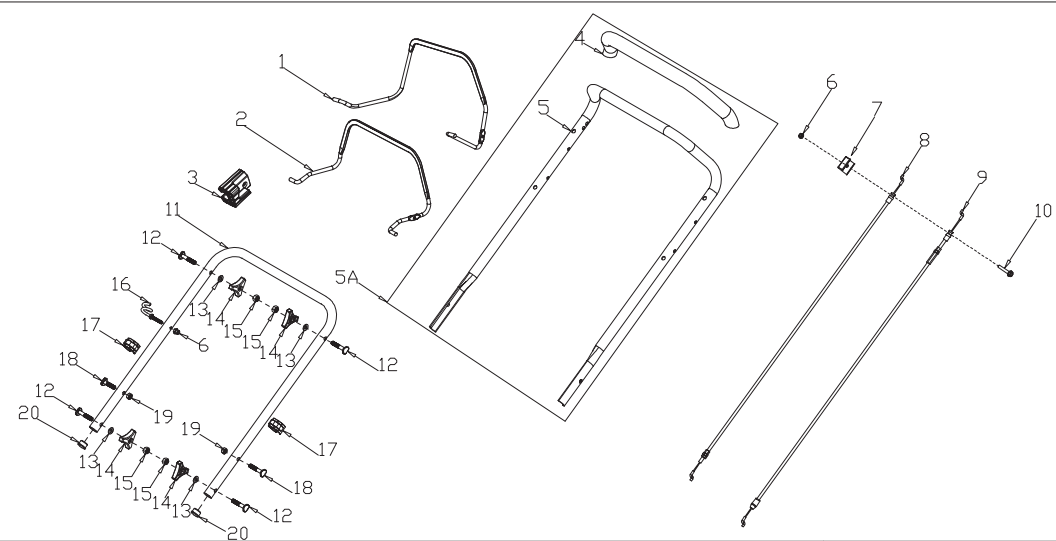
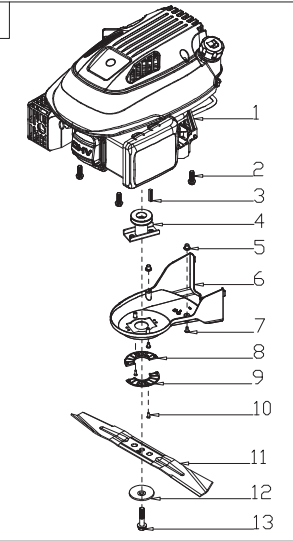


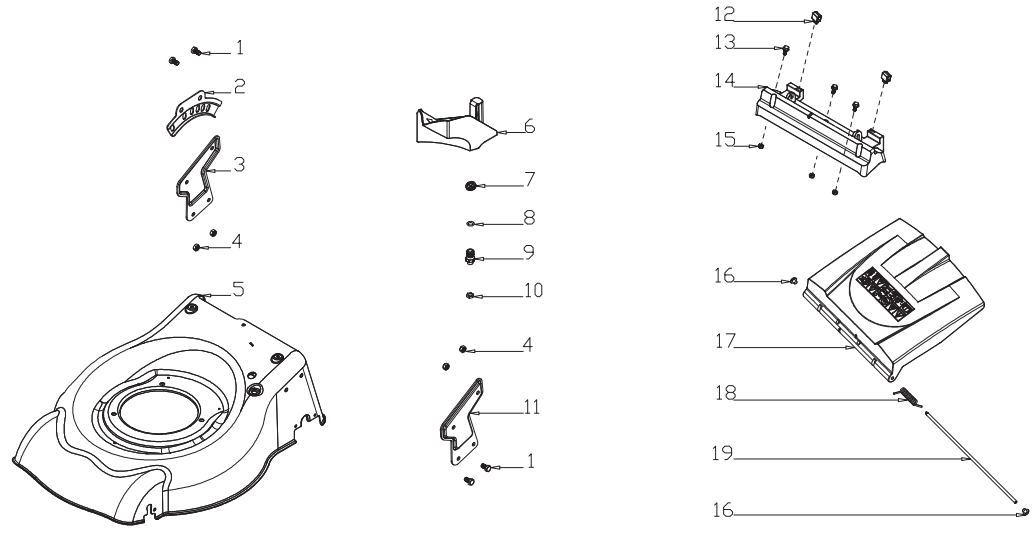
A



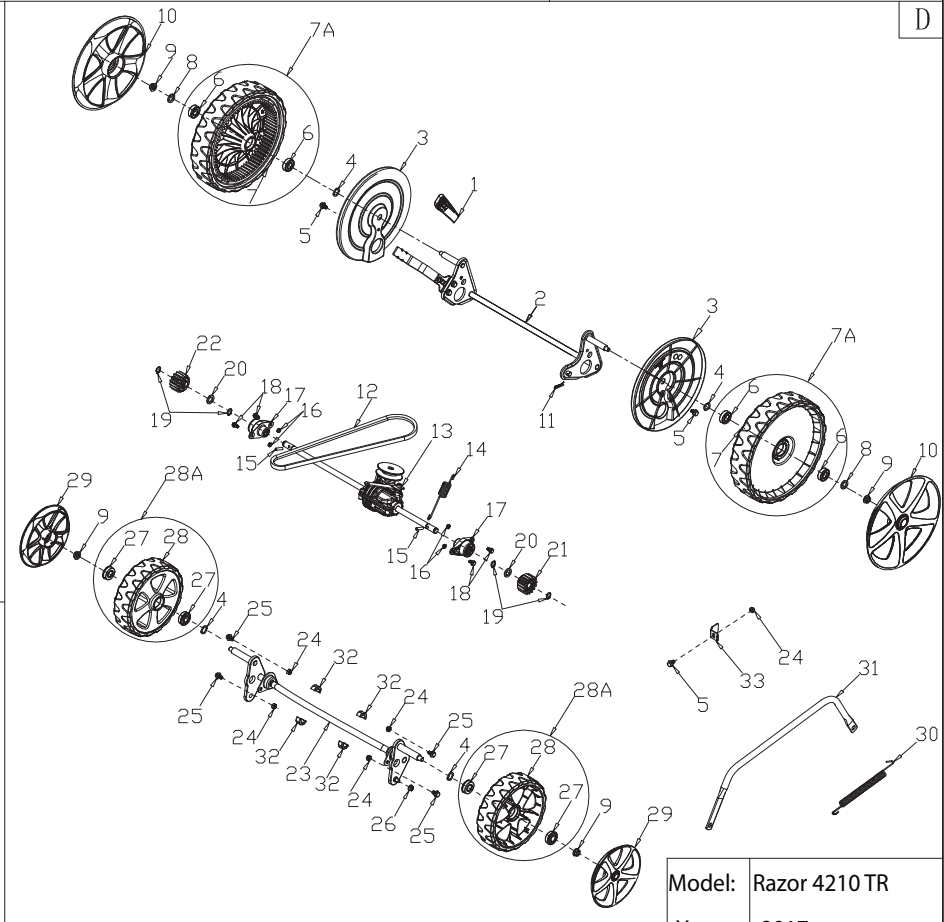
B



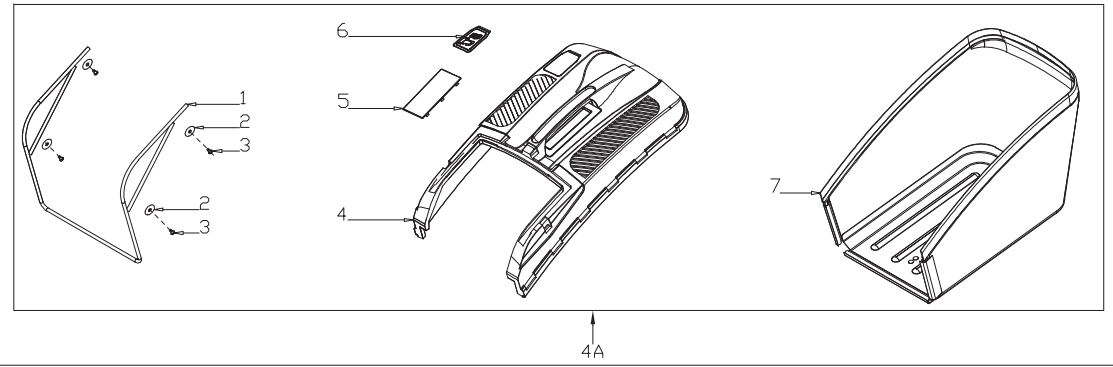
C



D



E



Model:	Razor 4210 TR
Year:	2017
Part Number: 90066507	

POS	QTY	PARTNUMBER	BESKRIVELSE	DESCRIPTION
A-1	1	432464	KOBLINGSHÅNDTAG	CLUTCH LEVER
A-2	1	428852	BØJLE FOR STOP	RING
A-3	1	428853	BESLAG MED STOP FOR BØJLER	BRACKET
A-5A	1	428854	STYR ØVERST MED SOFTGRIP	HANDELBAR
A-4	1	419232	SOFTGRIP	HANDLE
A-5	1	428855	STYR ØVERST UDEN SOFTGRIP	HANDELBAR
A-6	2	419337	LÅSEMØTRIK M6	LOCKING NUT M6
A-7	1	428856	KABELHOLDER	CABLE HOLDER
A-8	1	428857	STOPKABEL	STOP CABLE
A-9	1	432571	KOBLINGSKABEL MED FJEDER 111/144CM	CLUTCH CABLE
A-10	1	421778	BOLT M6X32	BOLT M6X32
A-11	1	428859	STYRRØR NEDRE	HANDELBAR
A-12	4	427152	BRÆDDEBOLT M8X50	BOLT M8X50
A-13	4	419242	SKIVE 8.5X16X1.54	WASHER 8.5X16X1.54
A-14	4	433232	FINGERSKRUE MØRKSØLV	KNOB
A-15	4	419240	MØTRIK M8	NUT M8
A-16	1	419237	HOLDER FOR STARTSNOR	HOLDER
A-17	2	419244	KABELHOLDER	CABLE HOLDER
A-18	2	419245	BOLT M8X35	BOLT M8X35
A-19	2	419246	MØTRIK M8	NUT M8
A-20	2	419247	PROP	PLUG
B-1	1	TG470	TG470 80MM SHAFT	TG470 ENGINE
B-2	3	419284	BOLT M8X25	BOLT M8X25
B-3	1	419289	NOT	NOT
B-4	1	435494	KNIVHOLDER	BLADE ADAPTER
B-5	2	419286	HÆTTE	HOOD
B-6	1	435673	REMSKÆRM	BELT COVER
B-7	2	419288	SKRUE ST4,8X12	SCREW ST4,8X12
B-8	1	435496	AFDÆKNING	BELT COVER PLATE
B-9	1	435497	AFDÆKNING	BELT COVER PLATE
B-10	2	428877	SKRUE ST4,2X15	SCREW ST4,2X15
B-11	1	421764	KNIV 46CM	BLADE 18"
B-12	1	419292	SKIVE FOR KNIV	WASHER
B-13	1	428885	KNIVBOLT 3/8-24UNFX35	KNIFE BOLT 3/8X24UNF
C-1	4	419276	BOLT M8X15	BOLT M8X15
C-2	1	421769	HØJDEJUSTERING PLADE	HEIGHT ADJUSTMENT
C-3	1	419299	STYRHOLDER HØJRE	GUIDE HOLDER
C-4	4	419246	MØTRIK M8	NUT M8
C-5	1	432587	KLIPPESKJOLD ST1.35	DECK
C-6	1	421775	BIOPLUG	MULCING PLUG
C-7	1	421761	KRAVE	SLEEVE
C-8	1	419279	O-RING 11X2.5	O-RING 11X2.5
C-9	1	427157	VASKESTUDS	NOZZLE PIPE
C-10	1	427158	MØTRIK PLASTIK M12X1,25	NUT
C-11	1	419275	STYRHOLDER VENSTRE VENSTRE	GUIDE HOLDER VENSTRE
C-12	2	419271	BESLAG FOR BAGSKÆRM	BRACKET
C-13	3	419270	BOLT M6X14	BOLT M6X14

POS	QTY	PARTNUMBER	BESKRIVELSE	DESCRIPTION
C-14	1	419272	HOLDER FOR BAGSKÆRM	HOLDER
C-15	3	419273	MØTRIK M6	NUT M6
C-16	2	421741	HÆTTE	HOOD
C-17	1	419303	UDKASTERKLAP	DISCHARGE CHUTE
C-18	1	419302	FJEDER	SPRING
C-19	1	419301	AKSEL	SHAFT
D-1	1	428861	HÅNDTAG FOR HØJDEJUSTERING	HANDLE
D-2	1	421754	BAGAKSEL	SHAFT
D-3	2	421755	STØVDÆKSEL 10"	DUST CAP 10"
D-4	4	419251	FJEDERSKIVE	SPRING COLLAR
D-5	3	419252	SÆTBOLT M6X10	SET BOLT M6X10
D-7A	2	421757	HJUL, PLAST M/TRÆK & LEJER 250X50X12	WHEEL 250X50X12
D-6	4	419253	KUGLELEJE 12,7X28,575X7,9	BALL BEARING 12,7X28,575X7,9
D-7	2	421756	BAGHJUL UDEN LEJE 10"	REAR WHEEL TIRE 10"
D-8	2	419255	SKIVE 13.2X24.3	WASHER 13.2X24.3
D-9	4	419256	MØTRIK M8	NUT M8
D-10	2	421758	NAVKAPSEL SØLV	HUB CAP 10"
D-11	1	419258	PIN	PIN
D-12	1	432576	KILEREM LI650	BELT LI650
D-13	1	440601	GEARBOX REP. KIT	GEARBOX REPLACEMENT KIT
D-14	1	432578	FJEDER FOR GEAR	SPRING
D-15	2	419262	STIFT Ø5 MM / L 17 MM	PIN
D-16	6	419263	MØTRIK M5	NUT M5
D-17	2	435515	KRAVE	SHAFT SLEEVE
D-18	6	419265	BOLT M5X10	BOLT M5X10
D-19	4	419266	SEEGERRING U12	RETAINER RING U12
D-20	2	419267	SKIVE 12.5X24X1.5	WASHER 12.5X24X1.5
D-21	1	419268	PALHJUL VENSTRE 15 TÆNDER	RATCHET WHEEL 15 TÆNDER
D-22	1	419269	PALHJUL HØJRE 15 TÆNDER	RATCHET WHEEL 15 TÆNDER
D-23	1	432579	FORAKSEL	FRONT WHEEL SHAFT
D-24	4	419273	MØTRIK M6	NUT M6
D-25	4	419350	STÅLBOLT M6X12	STEEL BOLT M6X12
D-26	1	419295	MØTRIK M6	NUT M6
D-28A	2	421767	HJUL, PLAST M/LEJE 175X50X12	WHEEL 170X50X12
D-27	4	419296	HJULLEJE 12,6X28,6X8	WHEEL BEARING 12,6X28,6X11
D-28	2	421766	HJUL UDEN LEJER 175X50X12	WHEEL 175X50X12
D-29	2	428864	HJULKAPSEL 7"	WHEEL CAP
D-30	1	427159	FJEDER TIL HØJDEJUSTERING	SPRING
D-31	1	421762	FORBINDER SORT	CONNECTOR SORT
D-32	4	432580	GLIDEBØS FOR FORAKSEL	SHAFT SLEEVE
D-33	1	432581	MONTERINGSPLADE	LIMITING PLATE
F-1	1	425184	BØJLE	RING
F-2	4	419335	SKIVE 5X32X1,2	WASHER 5X32X1,2
F-3	4	419288	SKRUE ST4,8X12	SCREW ST4,8X12

POS	QTY	PARTNUMBER	BESKRIVELSE	DESCRIPTION
F-4A	1	432582	OPSAMLER KPL.	GRASS-COLLECTOR
F-4	1	421774	COVER ØVERST FOR OPSAMLER	UPPER COVER OF 65L PLASTIC BAG
F-5	1	419312	PLADE UNDER HÅNDTAG PLAST	PLATE
F-6	1	419313	INDIKATOR FOR FYLDT OPSAMLER	INDIKATOR LID FOR GRASSBOX
F-7	1	432583	OPSAMLERPOSE	FABRIC BAG