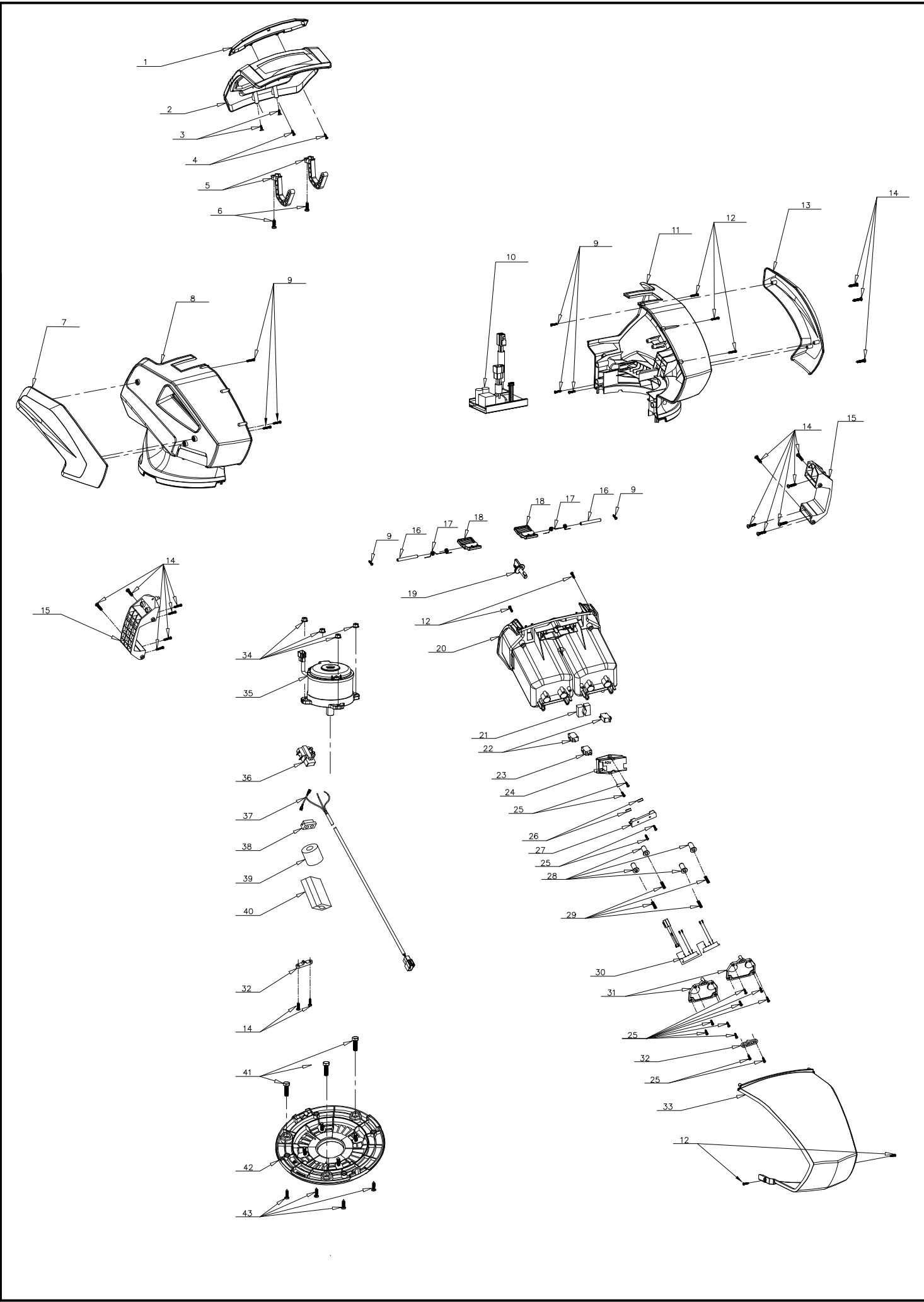


POS	QTY	PARTNUMBER	BESKRIVELSE	DESCRIPTION
A-1	1	436613	BØJLE FOR STOP	BRAKE LEVER
A-2	1	442768	BESLAG	LIMITING STOPPER
A-3	1	442769	SOFTGRIP	FOAM PIPE
A-4	1	442770	ØVERSTE HÅNDTAG	UPPER HANDLE
A-5	2	442771	BOLT M8X50	BOLT
A-6	4	442772	SKIVE	FLAT WASHER
A-7	4	442773	FINGERSKRUE	KNOB
A-8	2	442839	PROP	HANDLE PLUG
A-9	2	442775	NEDERSTE HÅNDTAG	LOWER HANDLE
A-10	2	442776	KABELHOLDER/CLIPS PLAST	CABLE SUPPORT
A-11	2	442777	BOLT M8X25	BOLT
A-12	2	442778	BOLT M8X15	BOLT
A-13	2	442779	MØTRIK M8	NUT
A-14	1	442780	KNAP	BUTTON
A-15	1	442781	FJEDER	SPRING
A-16	1	442782	SKÆRM ØVRE	UPPER COVER
A-17	1	442783	LÅSESKIVE	FIXED PLATE
A-18	1	442784	SKRUE	SCREW
A-19	1	442785	HOLDER	TRIGGER HOLDER
A-20	1	442786	PLADE	PLATE
A-21	1	442787	STIFT	PIN
A-22	1	442788	FJEDER	SPRING
A-23	1	442789	GLIDEPLADE	SLIDING BLOCK
A-24	2	442790	SKRUE ST4,2X15	SCREW
A-25	1	442791	BØJLE	PLATE
A-26	1	442792	SKÆRM NEDRE	LOWER COVER
A-27	2	442793	SKRUE	SCREW
A-28	3	442794	SKRUE	SCREW
A-29	1	442795	SKRUE 4X15	SCREW
A-30	1	442796	FJEDER	SPRING
A-31	1	436618	KABEL	CABLE
A-32	1	442797	KABLINGSPLADE	CABLE BASE
A-33	1	442798	KABELHOLDER	CABLE HOLDER
A-34	1	442840	BØJLE FOR FREMTRÆK	CLUTCH LEVER
A-35	1	442841	LÅSEMØTRIK	NUT
A-36	1	442842	KABELHOLDER	FIXED PLATE
A-37	1	442843	KOBLINGSKABEL	CLUTCH CABLE
A-38	1	442844	BOLT M6X32	BOLT
A-39	1	436614	PLASTHÅNDTAG	PLASTIC DECORATION
A-40	1	442845	PLASTHÅNDTAG FOR BØJLE FOR FREMTRÆK	PLASTIC DECORATION
B-1	1	442799	MOTOR	POWER HEAD
B-2	1	442846	HÆTTE	SCREW CAP
B-3	1	442847	REMSKÆRM	BELT COVER
B-4	2	442848	SKRUE ST 4,8X12	SCREW
B-5	3	442800	MØTRIK	NUT
B-6	1	442831	SKIVE	PLAT WASHER
B-7	1	442849	REMHJUL	BELT WHEEL
B-8	1	436609	BLÆSEHJUL	FAN
B-9	1	442132	KNIV 42CM	BLADE
B-10	1	436611	SKIVE FOR KNIV	BLADE WASHER

POS	QTY	PARTNUMBER	BESKRIVELSE	DESCRIPTION
B-11	1	436612	KNIVBOLT	BLADE BOLT
B-12	4	442801	SKRUE	SCREW
B-13	2	442802	NØGLE	KEY
C-1	2	442803	SÆTBOLT M6X10	BOLT
C-2	1	442804	HØJDEJUSTERING PLADE	HEIGHT ADJUSTMENT PLATE
C-3	2	442805	LÅSEMØTRIK M6	NUT
C-4	1	442806	STYRHOLDER HØJRE	RIGHT BRACKET
C-5	4	442778	BOLT M8X15	BOLT
C-6	4	442779	MØTRIK M8	NUT
C-7	1	442850	KLIPPESKJOLD	DECK
C-8	1	442808	BIOPLUG	MULCHING PLUG
C-9	1	442809	KRAVE	CABLE HOLDER
C-10	1	442810	STYRHOLDER VENSTRE	LEFT BRACKET
C-11	2	442704	LÅSERING	CIRCLIP FOR SHAFT
C-12	1	442811	UDKASTERKLAP	REAR COVER
C-13	1	442812	FJEDER	REAR COVER SPRING
C-14	1	442813	AKSEL	REAR COVER SHAFT
C-15	1	442814	FRONT HÅNDTAG	FRONT PLASTIC FACE HANDLE
C-16	4	442815	SKRUE ST4.2X9	SCREW
D-1	1	442816	HÅNDTAG	HEIGHT ADJUSTMENT HANDLE
D-2	1	442817	BAGAKSEL	REAR WHEEL SHAFT ASSY
D-3	2	442851	INDER HJULDÆKSEL	INNER WHEEL COVER
D-4	4	442818	FJEDERSKIVE	SPRING WASHER
D-5	4	442819	HJULLEJE	BEARING
D-6	2	442852	HJUL 7"	"7"" WHEEL"
D-7	4	442821	MØTRIK M8	NUT
D-8	2	442822	HJULKAPSEL 7"	"7"" WHEEL COVER"
D-9	1	442131	GEARBOX	GEARBOX
D-10	1	442853	FJEDER	SPRING
D-11	2	442854	STIFT	PIN
D-12	1	442855	KRAVE VENSTRE	SHAFT SLEEVE
D-13	4	442824	BOLT M5X16	BOLT
D-14	2	442856	SKIVE	FLAT WASHER
D-15	4	442857	SEEGERRING	LOCK RING
D-16	1	442858	PALHJUL VENSTRE	LEFT GEAR
D-17	1	442859	KILEREM	BELT-LI620
D-18	1	442860	KRAVE HØJRE	SHAFT SLEEVE
D-19	1	442861	PALHJUL	RIGHT GEAR
D-20	1	442826	FORAKSEL	FRONT WHEEL SHAFT
D-21	4	442827	LEJE	SHAFT SLEEVE
D-22	2	442828	FORHJUL	"6"" WHEEL"
D-23	2	442829	HJULKAPSEL 6"	"6"" WHEEL COVER"
D-24	2	442830	BOLT M6X12	BOLT
D-25	2	442805	LÅSEMØTRIK M6	NUT
D-26	1	442831	SKIVE	PLAT WASHER
D-27	2	442832	PIN	SPLIT PIN
D-28	1	442833	STANG HØJDEJUSTERING	HEIGHT ADJUSTMENT CONNECTING ROD
D-29	2	442834	AFSTANDSBØS	SHAFT SLEEVE

POS	QTY	PARTNUMBER	BESKRIVELSE	DESCRIPTION
E-1	1	442835	BØJLE	METAL BRACKET
E-2	4	442836	SKIVE 5X32X1,2	FLAT WASHER
E-3	4	442815	SKRUE ST4.2X9	SCREW
E-4	1	442837	PLADE	COVER PLATE
E-5	1	442838	OPSAMLER TOP	PLASTIC COVER
E-6	1	439385	OPSAMLER POSE	FABRIC BAG
E-7	1	450001	OPSAMLERKASSE KPL.	GRASS CATCHER ASSY



POS	QTY	PARTNUMBER	BESKRIVELSE	DESCRIPTION
1	1	443571	RUDE	WINDOW
2	1	443572	BATTERI SKÆRMPLADE	BATTERY COVER PLATE
3	2	443573	SKRUE	SCREW
4	4	442639	SKRUE	SCREW
5	2	443574	HÆNGSEL	WHIRLING ARM
6	2	442754	SKRUE ST4.2X13	SCREW
7	1	443575	HØJRE BESKYTTELSEPLADE	RIGHT GUARD BOARD
8	1	443576	HØJRE SKJOLD	RIGHT COVER
9	8	443577	SKRUE	SCREW
10	1	443578	STYRBOKS	MACHINE CONTROLLER
11	1	443579	VENSTRE SKJOLD	LEFT COVER
12	7	442801	SKRUE	SCREW
13	1	443580	VENSTRE BESKYTTELSESPLEDE	LEFT GUARD BOARD
14	17	443581	SKRUE	SCREW
15	2	443582	BATTERIHOLDER	BATTERY BOX HOLDER
16	2	443583	STIFT	CLAMP PIN
17	2	443584	FJEDER	SPRING
18	2	443585	BATTERILÅS	BATTERY LOCKER
19	2	442802	NØGLE	KEY
20	1	443586	BATTERIKASSE	BATTERY BOX
21	2	443587	GLIDEBØS	SLIDING BLOCK
22	2	442638	KONTAKT	SWITCH
23	1	442691	MIKRO KONTAKT	MICRO SWITCH
24	1	443588	KONTAKTPLADE	SWITCH PRESSING PLATE
25	14	443589	SKRUE	SCREW
26	2	443590	MAGNET	MAGNET
27	1	443591	MAGNETPLADE	MAGNET PRESSING PLATE
28	4	443592	GLIDEBØS	SLIDE BUSHING
29	4	443593	FJEDER	SPRING
30	1	443594	LEDNINGSNET	WIRE
31	2	443595	FORBINDELSESPLEDE	CONNECTOR PRESSING PLATE
32	2	443596	LEDNINGSKLEMME	WIRE CLAMP
33	1	443597	SKJOLD	COVER
34	4	443598	MØTRIK	NUT
35	1	443599	MOTOR	MOTOR
36	1	443600	KONTAKT	SWITCH
37	1	443601	LEDNING	WIRE
38	1	443602	LEDNINGSHOLDER	WIRE SHEATH
39	1	443603	LEDNINGSBØS	WIRE SHEATH
40	1	443604	MAGNET	WIRE SHEATH
41	3	443605	BOLT	BOLT
42	1	443606	MOTOR BESLAG	MOTOR BASE
43	4	443607	SKRUE	SCREW