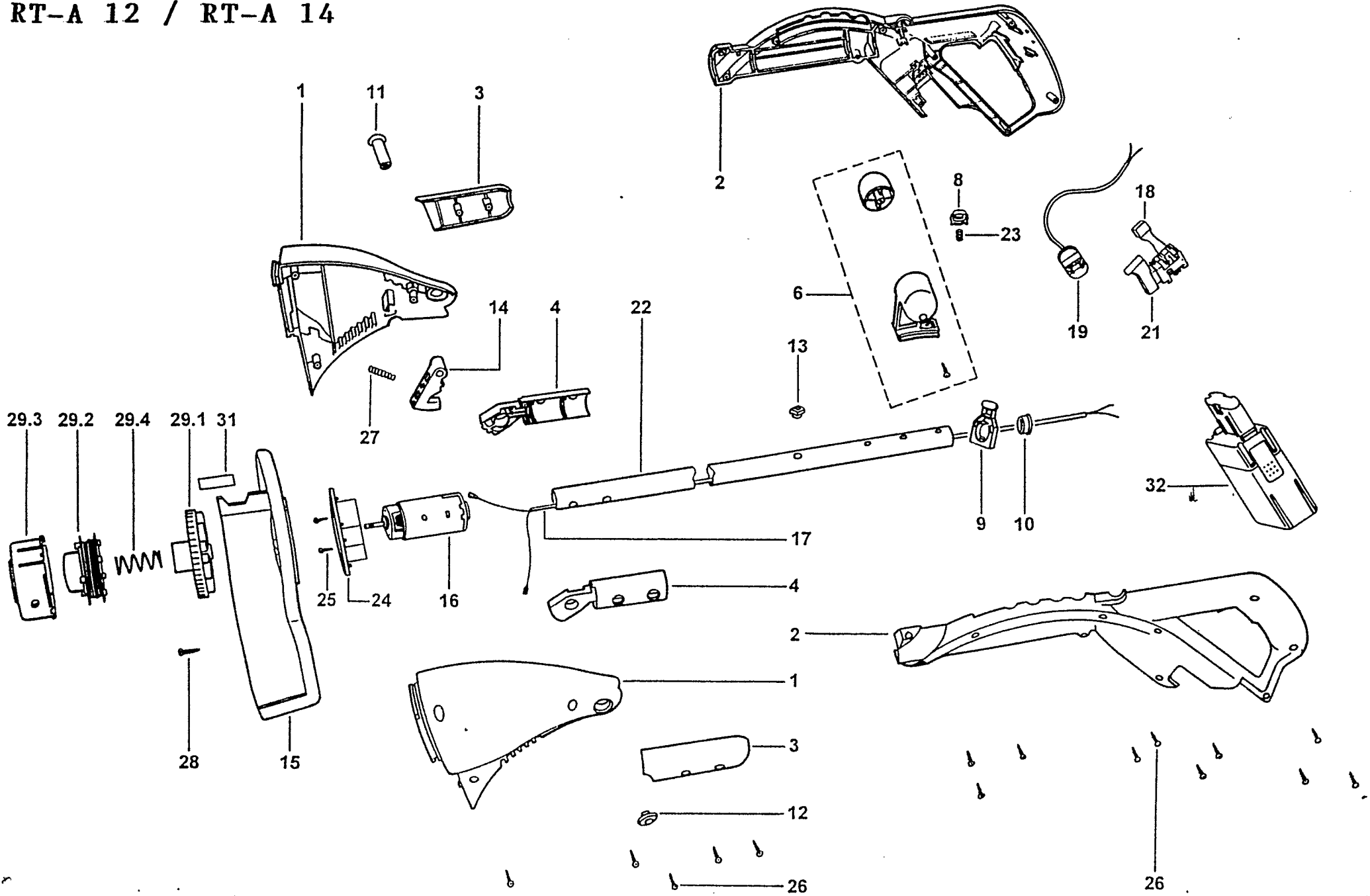


RT-A 12 / RT-A 14



## SPARE PARTS LIST FOR RTA 12 / RTA 14,4

Explo-No.	Typ No.	Bezeichnung	Typ	Menge/pcs
1	12102...*	Motorgehäuse	motor housing	1
2	17100...*	Griff	handle	1
3	12104...*	Spannstück	span part	1
4	12104090	Gelenkeinsatz	insert angle adjustment	1
6	12104065	Zusatzhandgriff kpl.	helpers handle	1
8	12104085	Rastknopf	bosh button	1
9	1710604	Rasterschelle	raster clip	1
10	17100605	Schutztülle	grommet	1
11	12104086	Gelenkbolzen	angle adjustment bolt	1
12	12104087	Kappe	cap	1
13	17100606	Kulissenstein	block	1
14	12104096	Gelenkhebel	angle adjustment lever	1
15	17100607	Schutzabdeckung	protection cover	1
16	17100609	Motor	motor	1
17	17100610	Innenleitung 1,5 x 113	cable inside 1,5 x 113	1
18	12130631	Kondensator 0,047 MF	condenser 0,047 MF	1
19	17190801	Kontaktplatte kpl.	contact plate kpl.	1
21	45190864	Geräteeinbauschalter	on/off switch	1
22	17100613	Rohr	alu-tube	1
23	12121103	DR-Feder 0,8x8x18x7ig	DR-spring 0,8x8x18x7ig	1
24	17100602	Motorplatte	motor plate	1
25	17100622	Schraube AM 4x12-SK-H	Screw AM 4x12-SK-H	2
26	45490232	PL-Schraube 4x16-LK-TX20	PL-screw 4x16-LK-TX-20	16
27	12121104	DR-Feder 1,0x8x32x12ig	DR-spring 1,0x8x32x12ig	1
28	12120371	SX-Schraube 4x16-PaHe-PH	SX-screw 4x16-PaHe-PH	1
29	17100619	Automatikschneidkopf kpl.	auto cutting head kpl.	1
29,1	17100601	Grundkörper für Automatikschneidkopf	ground plate for auto head	1
29,2	13001551	Automatikspule mit Faden	auto spule with thread	1
29,3	12105151	Haube	cover	1
29,4	12105311	DR-Feder 1,5x17x40x6ig	DR-spring 1,5x17x40x6ig	1
31	12121102	Klinge	pawl	1
32		Akku # 76200012	accu # 76200012	2
ohne Abb.	76200500	Schnelladegeräte 12 V	quick charger 12 V	1
	76200112	LADER		

\* bei Bestellung bitte Modell und Farbe angeben

\* by order please note model and color